



CCMT09T302 NX2525 пластина для точения

Код: 07196

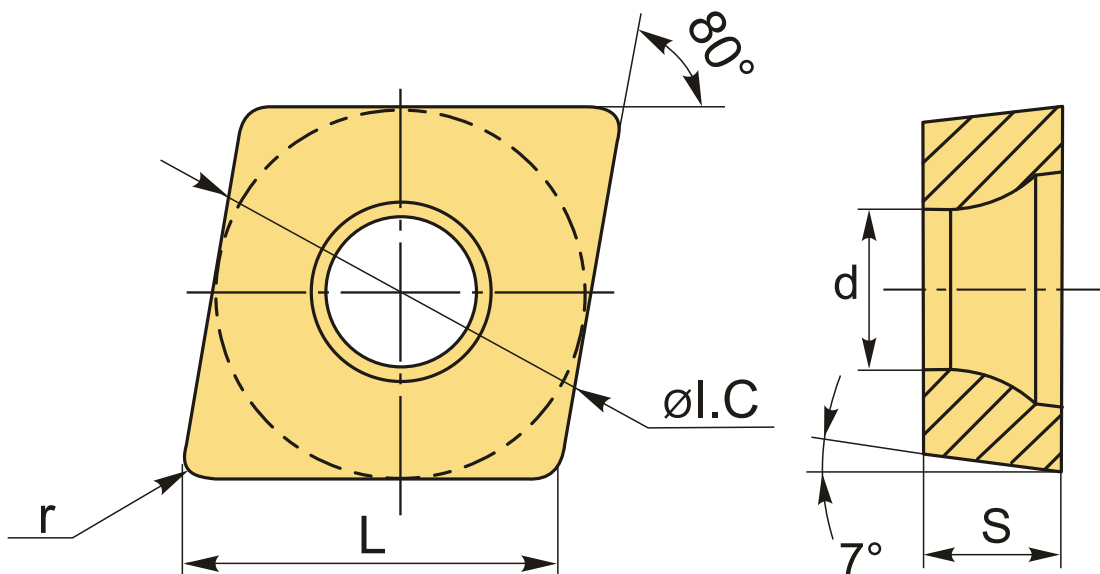
2 949 ₸ с НДС (за 1шт.)

Бренд: MSD



ОПИСАНИЕ

Сменные металлокерамическая пластина для токарная по металлу CCMT. Ромбические 80°. Группа обрабатываемых материалов по ISO: P, M, K. Пластина полный аналог производителя Mitsubishi.



ТЕХНИЧЕСКИЕ ХАРАКТЕРИСТИКИ

Бренд:	MSD
Вид обработки:	F (финишная чистовая) L (чистовая)
Марка:	CCMT
Вид пластины:	металлокерамические
Тип пластины (форма):	C-ромбическая 80°
Задний угол:	C-7°
Размер пластины:	9

Обр-мый материал:

Р (сталь)
М (нержавеющая сталь)
К (чугун)

Радиус, г: 0.2 мм

Сплав: NX2525

L: 9.7 мм

ØI.C: 9.525 мм

S: 3.97 мм

d: 4.4 мм

Вес: 0.002 кг

Вес: 0.002 кг

