

PF01.22B40.125.06 фреза торцевая насадная со сменными пластинами

Код: 07193

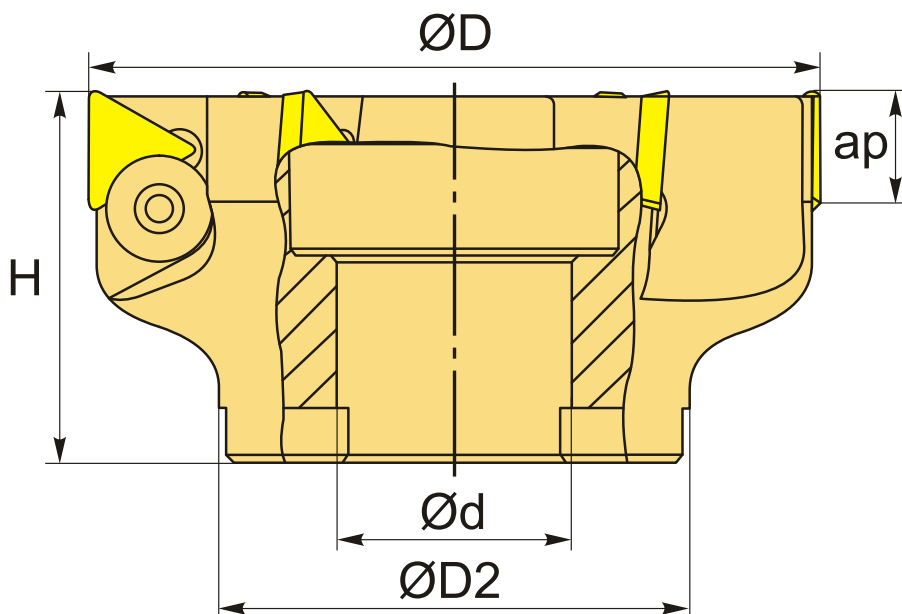
76 163 Т с НДС (за 1 шт.)

Бренд: CNCM



ОПИСАНИЕ

Фреза торцевая насадная со сменными пластинами по металлу для фрезерного станка. Угол в плане 90°. Диаметр - 125 мм. Для пластин TRKN2204.



ТЕХНИЧЕСКИЕ ХАРАКТЕРИСТИКИ

Бренд:	CNCM
Каналы для СОЖ:	Нет
Марка фрезы с пластинами:	PF01
Назначение фрезы:	Торцевая фреза Фрезерование уступов
Тип хвостовика:	Отверстие (насадная)
Марка фрезы:	PF01

Вид фрезы:	со сменными пластинами
Подходящие пластины:	ТРКН2204**
Угол фрезы/пластины:	90 °
∅D фрезы:	125 мм
Тип фрезы:	насадная
ар:	15 мм
∅D2:	80 мм
∅d:	40 мм
H:	63 мм
Количество зубьев:	6
Комплект пластин:	Приобретаются отдельно
Вес:	2.652 кг
Вес:	2.652 кг

