



MTB4-SEMC22 патрон с конусом Морзе №4 с резьбой для торцевых фрез

Код: 04302

33 509 Т с НДС (за 1 шт.)

Бренд: CNCM

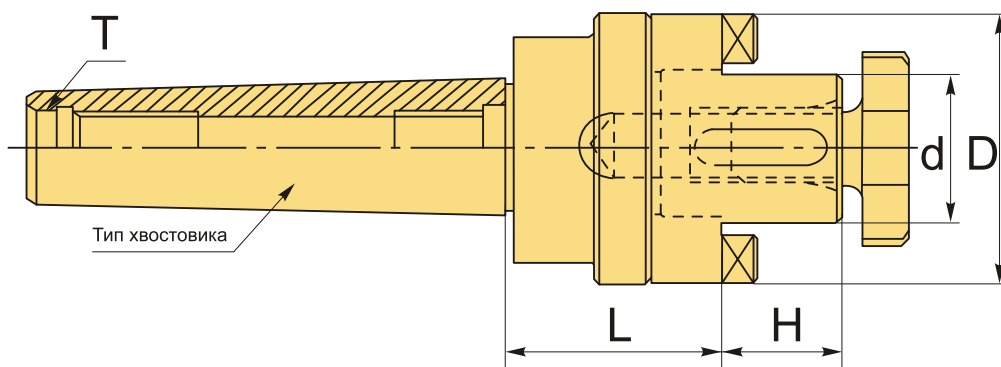


ОПИСАНИЕ

Оправка комбинированная фрезерная MTB4-SEMC22 конус Морзе №4 с резьбой. Для закрепления насадных торцевых фрез по DIN6358. Посадочный диаметр 22 мм. Вылет от шпинделя 55 мм, биение в пределах 0,005 мм.

В комплект входит: затяжной винт, приводное кольцо и направляющая шпонка. Ключ приобретаются отдельно.

В отличие от оснастки МТА (с лапкой), патрон с конусом Морзе МТВ фиксируется в станке на резьбу (осевое отверстие с резьбой в хвостовике). Такое крепление более надежное и жесткое, не позволяет прокручиваться инструменту. Оправку также можно использовать с переходными втулками для конусов Морзе, расширяя возможности станка. При выборе оправки обращайте внимание на рекомендуемый диаметр посадки инструмента, внешний диаметр и вылет патрона.



ТЕХНИЧЕСКИЕ ХАРАКТЕРИСТИКИ

Бренд:	CNCM
H:	19 мм
Вид патрона:	MTB-SEMC для торцевых фрез
Назначение:	Для торцевых/насадных фрез
Посадочный диаметр:	22
Диаметр, D:	40 мм

Длина, L: 56 мм

Тип хвостовика: МТВ4

Диаметр, d: 22 мм

Вес: 0.500 кг

Вес: 0.500 кг

