



**VAR400R-63-22-4T фреза торцевая насадная со сменными пластинами**

Код: 06625

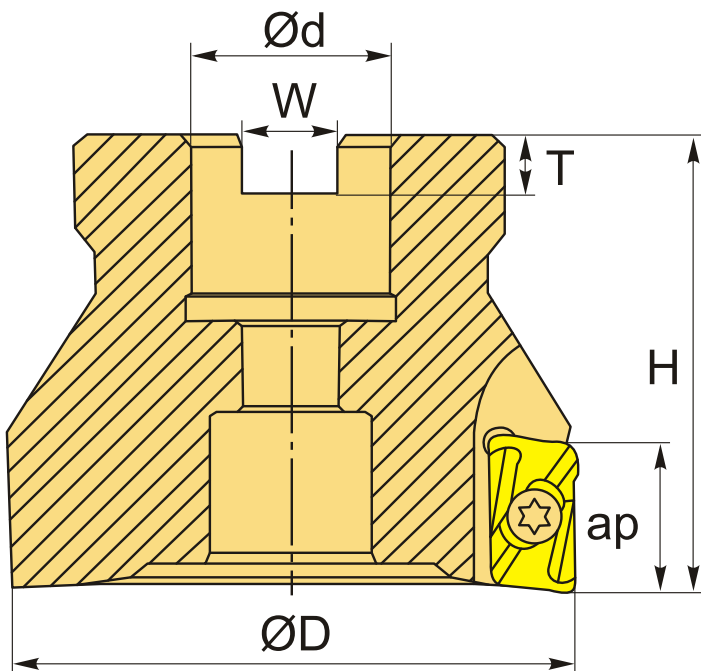
**17 748 ₸** с НДС (за 1 шт.)

Бренд: CNCM



## ОПИСАНИЕ

Фреза торцевая насадная со сменными пластинами по металлу для фрезерного станка. Угол в плане 90°. Диаметр - 63 мм. Корпусные фрезы для пластин APMT1604PDER.



## ТЕХНИЧЕСКИЕ ХАРАКТЕРИСТИКИ

Бренд:	CNCM
Каналы для СОЖ:	Нет
Марка фрезы с пластинами:	VAR
Назначение фрезы:	Торцевая фреза Фрезерование уступов Газовая фреза Радиусная (Профильная) фреза
Тип хвостовика:	Отверстие (насадная)

Марка фрезы:

ВАР

Вид фрезы:

со сменными пластинами

Подходящие пластины:

APGT1604\*\*  
APMT1604\*\*

Совместимость с пластинами брендов:

CNCM  
Deskar  
DSCNC  
Gesac  
Intool  
YG-1  
СДБП  
Mitsubishi

Угол фрезы/пластины:

90 °

∅D фрезы:

63 мм

Тип фрезы:

насадная

ap:

14 мм

∅d:

22 мм

H:

50 мм

Количество зубьев:

4

W:

10.4 мм

T:

6.3 мм

Комплект пластин:

Приобретаются отдельно

Вес:

0.688 кг

Вес:

0.688 кг

