



EF06.18C60.250.14 фреза торцевая насадная со сменными пластинами

Код: 06612

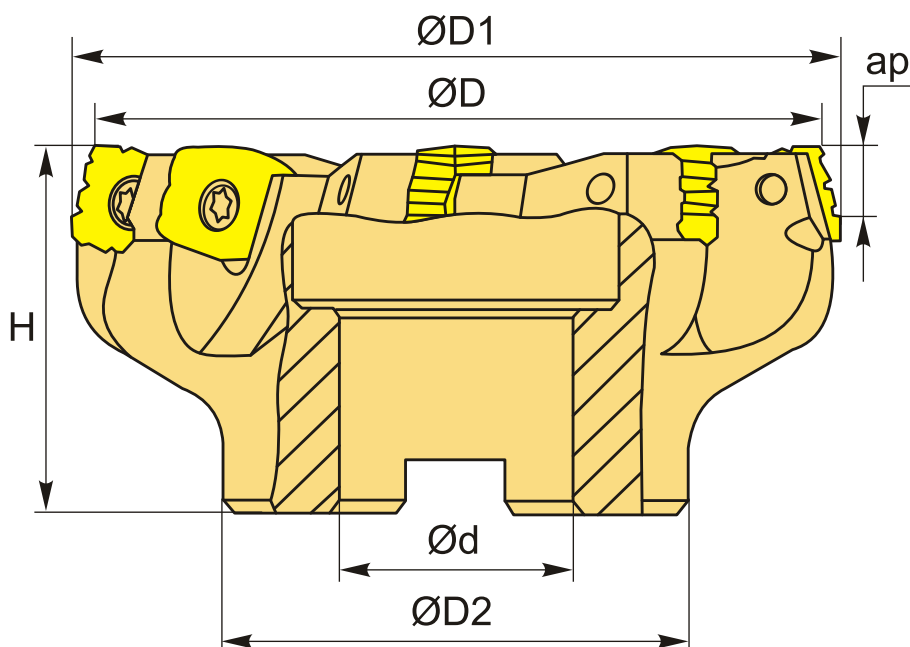
284 683 Т с НДС (за 1 шт.)

Бренд: CNCM



ОПИСАНИЕ

Фреза торцевая насадная со сменными пластинами по металлу для фрезерного станка. Угол в плане 75°. Диаметр - 250 мм. Для пластин SPMT1806EDER (Kyocera, Intool).



ТЕХНИЧЕСКИЕ ХАРАКТЕРИСТИКИ

Бренд:	CNCM
Каналы для СОЖ:	Нет
Марка фрезы с пластинами:	EF06
Назначение фрезы:	Торцевая фреза
Тип хвостовика:	Отверстие (насадная)
Марка фрезы:	EF06

Вид фрезы:	со сменными пластинами
Подходящие пластины:	SPMT1806EDER
Совместимость с пластинами брендов:	Intool Kyocera
Угол фрезы/пластины:	75 °
∅D фрезы:	250 мм
Тип фрезы:	насадная
∅D1:	257 мм
ap:	12.4 мм
∅D2:	180 мм
∅d:	60 мм
H:	63 мм
Количество зубьев:	14
Комплект пластин:	Приобретаются отдельно
Вес:	12.745 кг
Вес:	12.745 кг

