



EF06.18A27.080.06 фреза торцевая насадная со сменными пластинами

Код: 06607

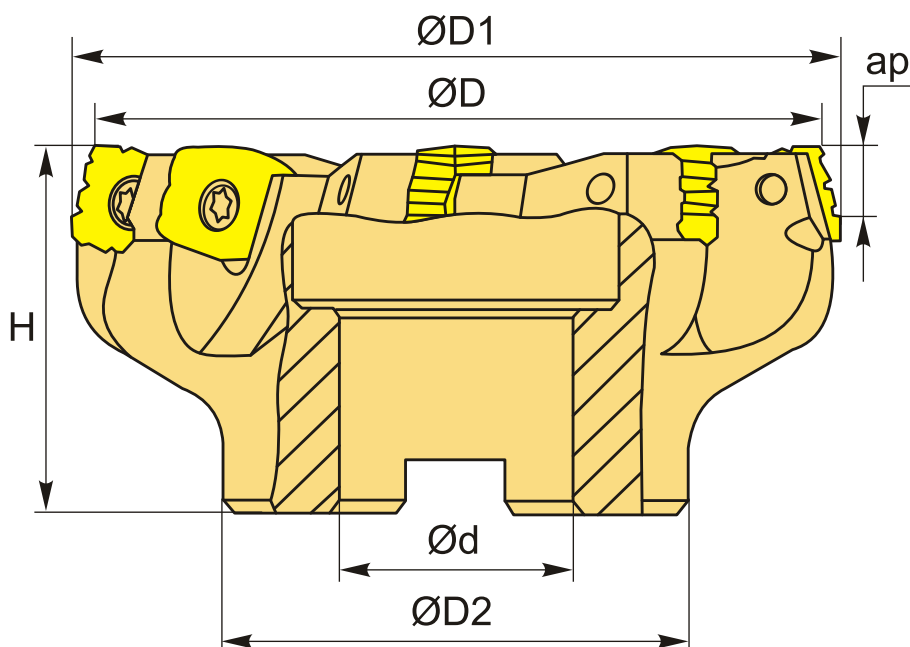
96 812 Т с НДС (за 1 шт.)

Бренд: CNCM



ОПИСАНИЕ

Фреза торцевая насадная со сменными пластинами по металлу для фрезерного станка. Угол в плане 75°. Диаметр - 80 мм. Для пластин SPMT1806EDER (Kyocera, Intool).



ТЕХНИЧЕСКИЕ ХАРАКТЕРИСТИКИ

Бренд:	CNCM
Каналы для СОЖ:	Нет
Марка фрезы с пластинами:	EF06
Назначение фрезы:	Торцевая фреза
Тип хвостовика:	Отверстие (насадная)
Марка фрезы:	EF06

Вид фрезы:	со сменными пластинами
Подходящие пластины:	SPMT1806EDER
Совместимость с пластинами брендов:	Intool Kyocera
Угол фрезы/пластины:	75 °
∅D фрезы:	80 мм
Тип фрезы:	насадная
∅D1:	87 мм
ap:	12.4 мм
∅D2:	60 мм
∅d:	27 мм
H:	50 мм
Количество зубьев:	6
Комплект пластин:	Приобретаются отдельно
Вес:	1.068 кг
Вес:	1.068 кг

