



RF01.20B40.125.07 фреза торцевая насадная со сменными пластинами

Код: 06586

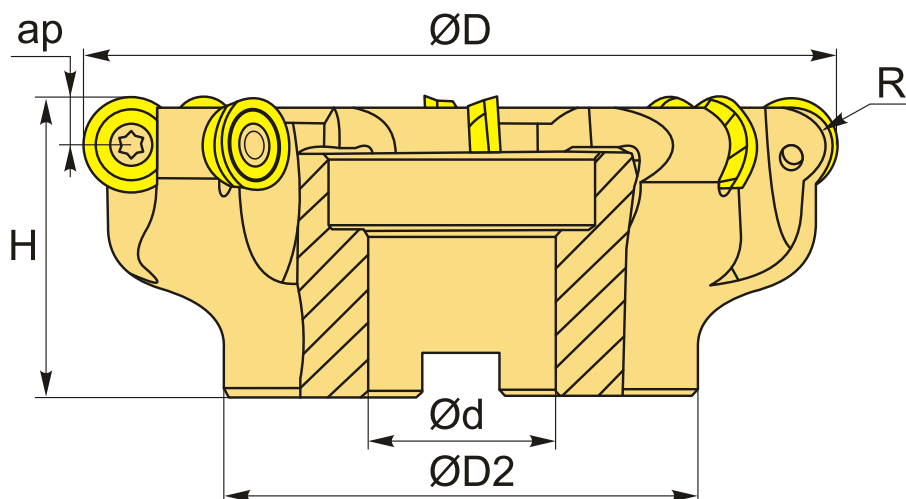
107 742 Т с НДС (за 1 шт.)

Бренд: CNCM



ОПИСАНИЕ

Фреза торцевая насадная со сменными пластинами по металлу для фрезерного станка. Диаметр - 125 мм. Является аналогом фрезы FMR02-125-B40-RC20-07. Для пластин RCKT2006MO-DR.



ТЕХНИЧЕСКИЕ ХАРАКТЕРИСТИКИ

Бренд:	CNCM
Каналы для СОЖ:	Нет
Марка фрезы с пластинами:	RF01
Назначение фрезы:	Торцевая фреза Фрезерование уступов Радиусная (Профильная) фреза
Тип хвостовика:	Отверстие (насадная)
Марка фрезы:	RF01
Вид фрезы:	со сменными пластинами

Подходящие пластины:

RCKT2006**

Угол фрезы/пластины: круглая °

∅D фрезы: 125 мм

Тип фрезы: насадная

ap: 10 мм

∅D2: 80 мм

∅d: 40 мм

H: 63 мм

Количество зубьев: 7

R: 10 мм

Особенности фрезы: Врезание под углом
Круговая интерполяция

Комплект пластин: Приобретаются отдельно

Вес: 2.285 кг

Вес: 2.285 кг

