



**RF01.16B27.080.05 фреза торцевая насадная со сменными пластинами**

Код: 06584

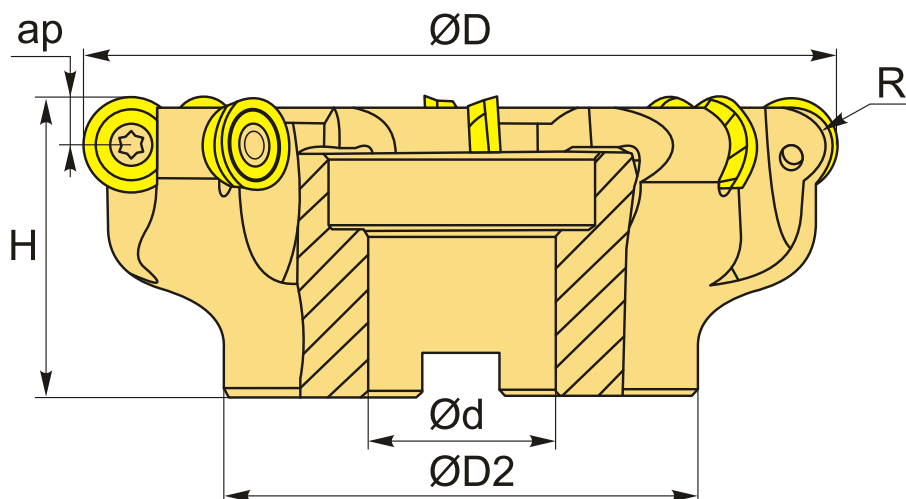
**65 354 Т** с НДС (за 1 шт.)

Бренд: CNCM



## ОПИСАНИЕ

Фреза торцевая насадная со сменными пластинами по металлу для фрезерного станка. Диаметр - 80 мм. Является аналогом фрезы FMR02-080-B27-RC16-05. Для пластин RCKT1606MO-DR.



## ТЕХНИЧЕСКИЕ ХАРАКТЕРИСТИКИ

Бренд:	CNCM
Каналы для СОЖ:	Нет
Марка фрезы с пластинами:	RF01
Назначение фрезы:	Торцевая фреза Фрезерование уступов Радиусная (Профильная) фреза
Тип хвостовика:	Отверстие (насадная)
Марка фрезы:	RF01
Вид фрезы:	со сменными пластинами

Подходящие пластины:

RCKT1606\*\*

Угол фрезы/пластины: круглая °

∅D фрезы: 80 мм

Тип фрезы: насадная

ap: 8 мм

∅D2: 60 мм

∅d: 27 мм

H: 50 мм

Количество зубьев: 5

R: 8 мм

Особенности фрезы: Врезание под углом  
Круговая интерполяция

Комплект пластин: Приобретаются отдельно

Вес: 0.844 кг

Вес: 0.844 кг

