



PF05.22C60.250.14 фреза торцевая насадная со сменными пластинами

Код: 06580

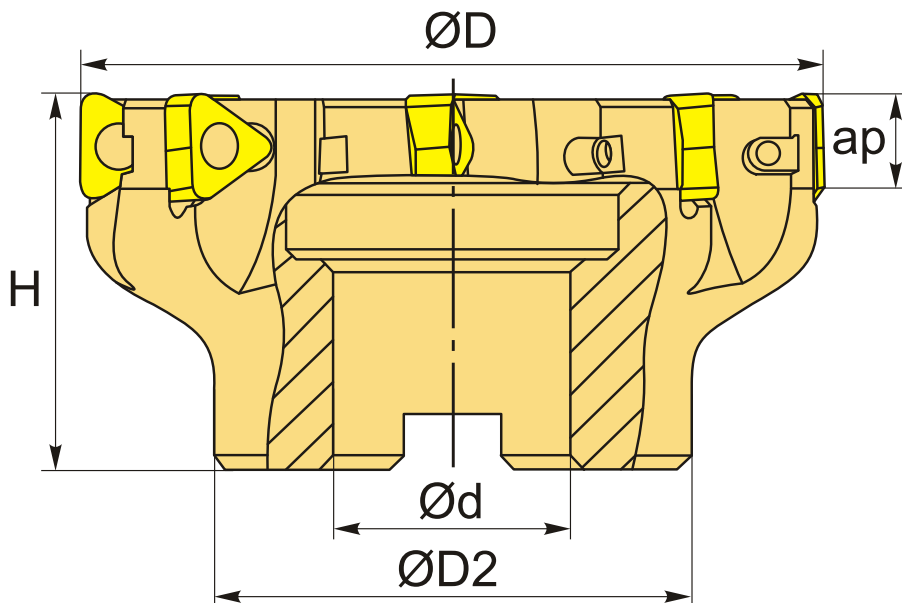
**572 233 Т** с НДС (за 1 шт.)

Бренд: CNCM



## ОПИСАНИЕ

Фреза торцевая насадная со сменными пластинами по металлу для фрезерного станка. Угол в плане 90°. Диаметр - 250 мм. Для пластин TNGX2207PNTN (Taegutec).



## ТЕХНИЧЕСКИЕ ХАРАКТЕРИСТИКИ

Бренд:	CNCM
Каналы для СОЖ:	Нет
Марка фрезы с пластинами:	PF05
Назначение фрезы:	Радиусная (Профильная) фреза
Тип хвостовика:	Отверстие (насадная)
Марка фрезы:	PF05
Вид фрезы:	со сменными пластинами

Подходящие пластины:

TNGX2207\*\*

Совместимость с пластинами брендов:

Taegutec

Угол фрезы/пластины:

90 °

∅D фрезы:

250 мм

Тип фрезы:

насадная

ap:

14 мм

∅D2:

180 мм

∅d:

60 мм

H:

63 мм

Количество зубьев:

14

Комплект пластин:

Приобретаются отдельно

Вес:

10.300 кг

Вес:

10.300 кг

