



PF05.22C40.160.10 фреза торцевая насадная со сменными пластинами

Код: 06578

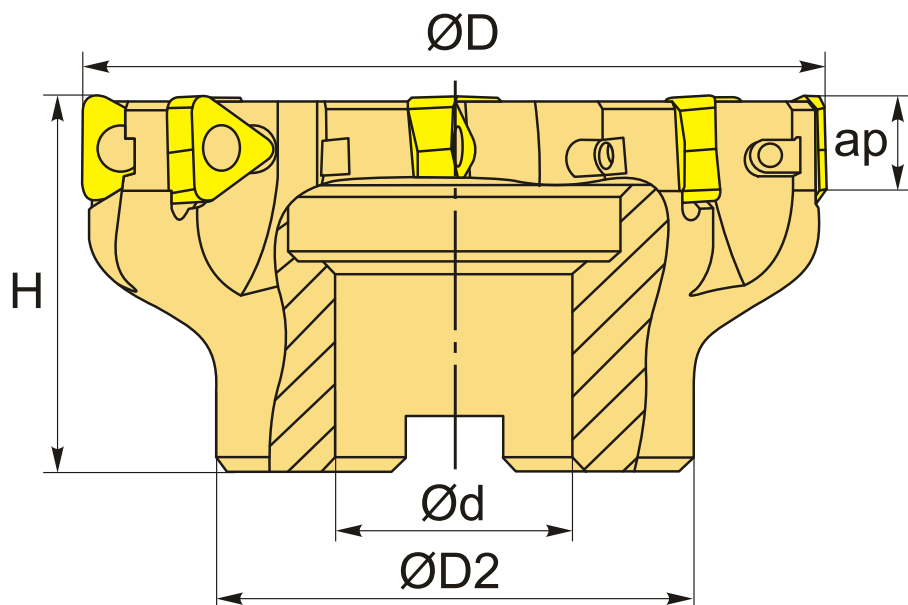
329 534 Т с НДС (за 1 шт.)

Бренд: CNCM



ОПИСАНИЕ

Фреза торцевая насадная со сменными пластинами по металлу для фрезерного станка. Угол в плане 90°. Диаметр - 160 мм. Для пластин TNGX2207PNTN (Taegutec).



ТЕХНИЧЕСКИЕ ХАРАКТЕРИСТИКИ

Бренд:	CNCM
Каналы для СОЖ:	Нет
Марка фрезы с пластинами:	PF05
Назначение фрезы:	Радиусная (Профильная) фреза
Тип хвостовика:	Отверстие (насадная)
Марка фрезы:	PF05
Вид фрезы:	со сменными пластинами

Подходящие пластины:

TNGX2207**

Совместимость с пластинами брендов: Taegutec

Угол фрезы/пластины: 90 °

∅D фрезы: 160 мм

Тип фрезы: насадная

ap: 14 мм

∅D2: 100 мм

∅d: 40 мм

H: 63 мм

Количество зубьев: 10

Комплект пластин: Приобретаются отдельно

Вес: 5.700 кг

Вес: 5.700 кг

