



PF05.22B32.100.06 фреза торцевая насадная со сменными пластинами

Код: 06576

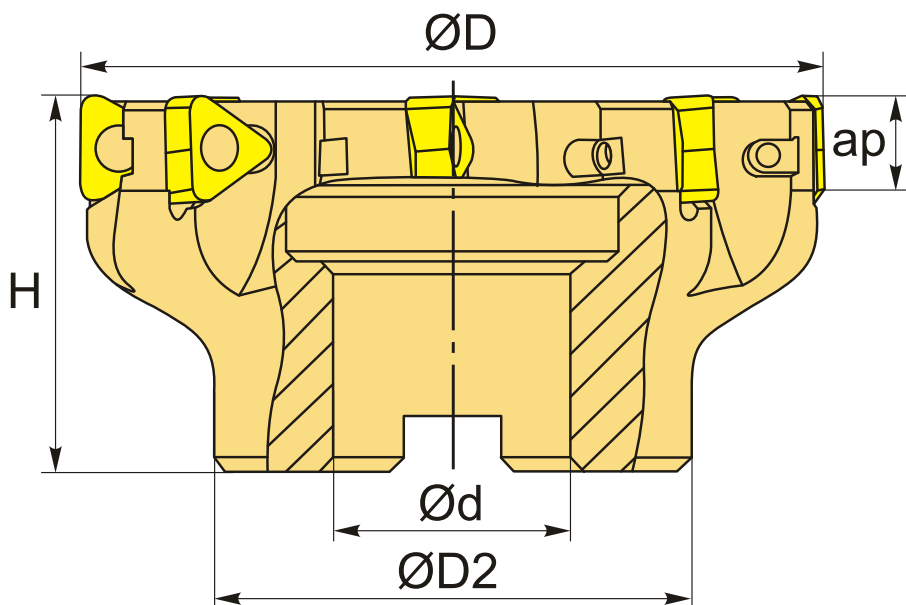
161 940 Т с НДС (за 1 шт.)

Бренд: CNCM



ОПИСАНИЕ

Фреза торцевая насадная со сменными пластинами по металлу для фрезерного станка. Угол в плане 90°. Диаметр - 100 мм. Для пластин TNGX2207PNTN (Taegutec).



ТЕХНИЧЕСКИЕ ХАРАКТЕРИСТИКИ

Бренд:	CNCM
Каналы для СОЖ:	Нет
Марка фрезы с пластинами:	PF05
Назначение фрезы:	Радиусная (Профильная) фреза
Тип хвостовика:	Отверстие (насадная)
Марка фрезы:	PF05
Вид фрезы:	со сменными пластинами

Подходящие пластины:

TNGX2207**

Совместимость с пластинами брендов:

Taegutec

Угол фрезы/пластины:

90 °

∅D фрезы:

100 мм

Тип фрезы:

насадная

ap:

14 мм

∅D2:

70 мм

∅d:

32 мм

H:

50 мм

Количество зубьев:

6

Комплект пластин:

Приобретаются отдельно

Вес:

1.432 кг

Вес:

1.432 кг

