



PE11.10A16.040.05 фреза торцевая насадная со сменными пластинами

Код: 06556

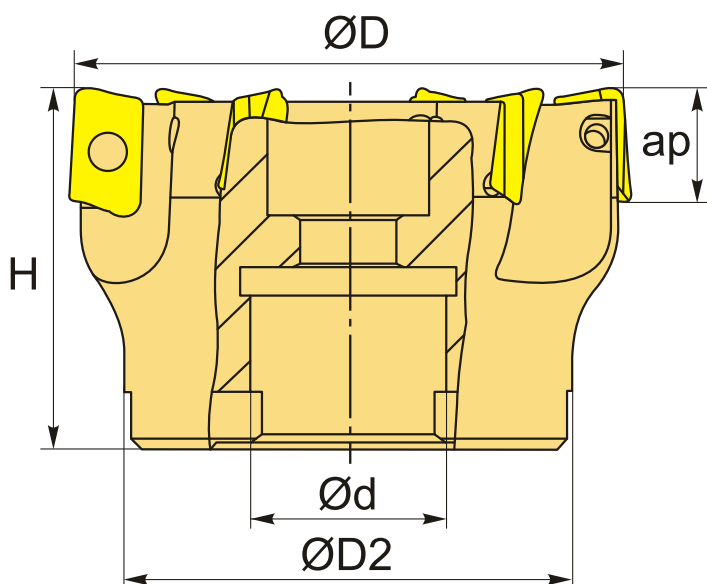
49 973 Т с НДС (за 1 шт.)

Бренд: CNCM



ОПИСАНИЕ

Фреза торцевая насадная со сменными пластинами по металлу для фрезерного станка. Угол в плане 90°. Диаметр - 40 мм. Для пластин APKT100304PDER (СДБП, CNCM, Iscar).



ТЕХНИЧЕСКИЕ ХАРАКТЕРИСТИКИ

Бренд:	CNCM
Каналы для СОЖ:	Нет
Марка фрезы с пластинами:	PE11
Назначение фрезы:	Фрезерование уступов Пазовая фреза
Тип хвостовика:	Отверстие (насадная)
Марка фрезы:	PE11
Вид фрезы:	со сменными пластинами

Подходящие пластины:

APKT1003**

Совместимость с пластинами брендов:

CNCM
СДБП
Iscar

Угол фрезы/пластины:

90 °

∅D фрезы:

40 мм

Тип фрезы:

насадная

ap:

8 мм

∅D2:

35 мм

∅d:

16 мм

H:

40 мм

Количество зубьев:

5

Особенности фрезы:

Врезание под углом
Круговая интерполяция
Плунжерная

Комплект пластин:

Приобретаются отдельно

Вес:

0.250 кг

Вес:

0.250 кг

