



PE12.15B40.160.12 фреза торцевая насадная со сменными пластинами

Код: 06555

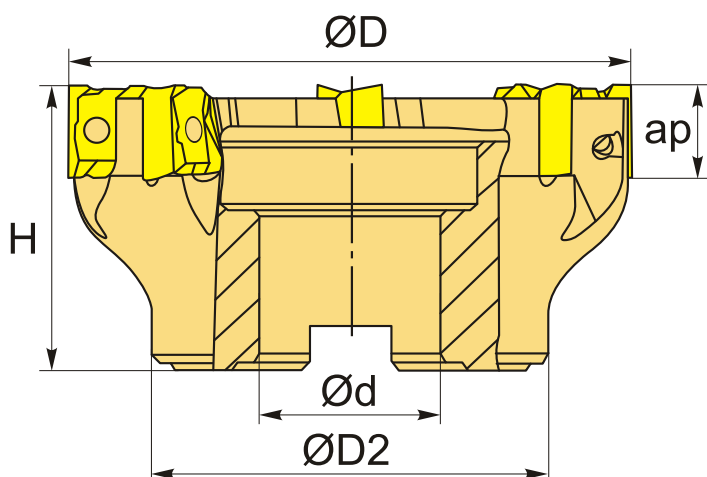
204 626 Т с НДС (за 1 шт.)

Бренд: CNCM



ОПИСАНИЕ

Фреза торцевая насадная со сменными пластинами по металлу для фрезерного станка. Угол в плане 90°. Диаметр - 160 мм. Для пластин LN*X151008PNR (Korloy).



ТЕХНИЧЕСКИЕ ХАРАКТЕРИСТИКИ

| | |
|---------------------------|---------------------------------------|
| Бренд: | CNCM |
| Каналы для СОЖ: | Нет |
| Марка фрезы с пластинами: | PE12 |
| Назначение фрезы: | Фрезерование уступов Пазовая фреза |
| Тип хвостовика: | Отверстие (насадная) |
| Марка фрезы: | PE12 |
| Вид фрезы: | со сменными пластинами |
| Подходящие пластины: | LN*X1510** |

| | |
|-------------------------------------|------------------------|
| Совместимость с пластинами брендов: | Korloy |
| Угол фрезы/пластины: | 90 ° |
| ∅D фрезы: | 160 мм |
| Тип фрезы: | насадная |
| ap: | 14 мм |
| ∅D2: | 100 мм |
| ∅d: | 40 мм |
| H: | 63 мм |
| Количество зубьев: | 12 |
| Комплект пластин: | Приобретаются отдельно |
| Вес: | 4.600 кг |
| Вес: | 4.600 кг |

