



PE12.15A27.080.07 фреза торцевая насадная со сменными пластинами

Код: 06552

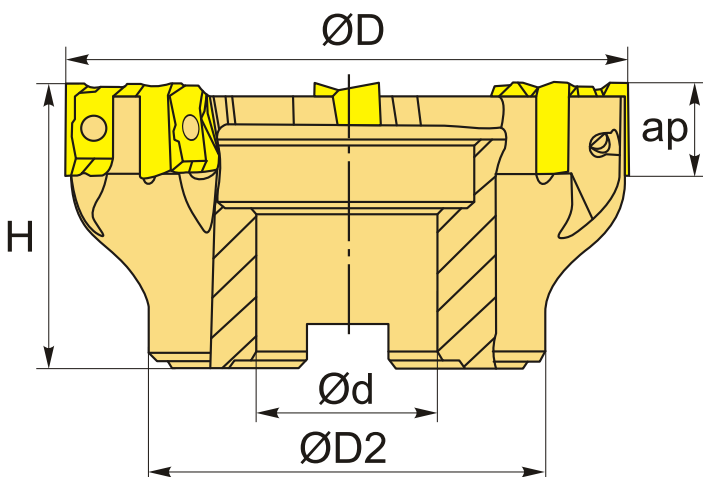
72 237 ₸ с НДС (за 1 шт.)

Бренд: CNCM



ОПИСАНИЕ

Фреза торцевая насадная со сменными пластинами по металлу для фрезерного станка. Угол в плане 90°. Диаметр - 80 мм. Для пластин LN*X151008PNR (Korloy).



ТЕХНИЧЕСКИЕ ХАРАКТЕРИСТИКИ

Бренд:	CNCM
Каналы для СОЖ:	Нет
Марка фрезы с пластинами:	PE12
Назначение фрезы:	Фрезерование уступов Пазовая фреза
Тип хвостовика:	Отверстие (насадная)
Марка фрезы:	PE12
Вид фрезы:	со сменными пластинами
Подходящие пластины:	LN*X1510**

Совместимость с пластинами брендов:	Korloy
Угол фрезы/пластины:	90 °
∅D фрезы:	80 мм
Тип фрезы:	насадная
ap:	14 мм
∅D2:	60 мм
∅d:	27 мм
H:	50 мм
Количество зубьев:	7
Комплект пластин:	Приобретаются отдельно
Вес:	1.098 кг
Вес:	1.098 кг

