



PE12.15A22.050.04 фреза торцевая насадная со сменными пластинами

Код: 06550

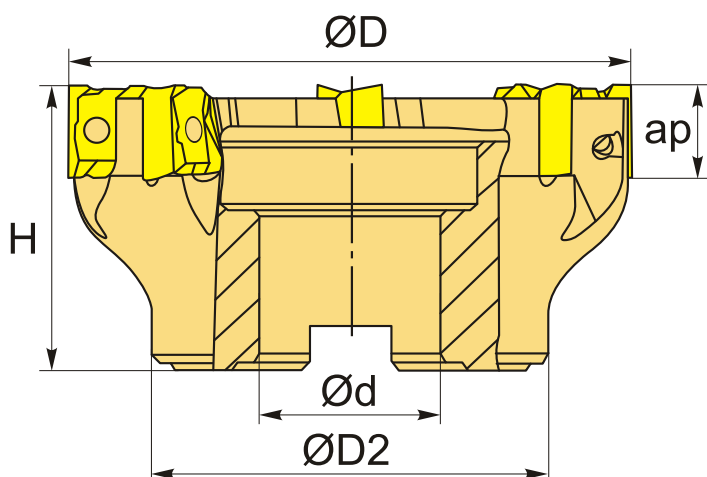
51 597 Т с НДС (за 1 шт.)

Бренд: CNCM



ОПИСАНИЕ

Фреза торцевая насадная со сменными пластинами по металлу для фрезерного станка. Угол в плане 90°. Диаметр - 50 мм. Для пластин LN*X151008PNR (Korloy).



ТЕХНИЧЕСКИЕ ХАРАКТЕРИСТИКИ

Бренд:	CNCM
Каналы для СОЖ:	Нет
Марка фрезы с пластинами:	PE12
Назначение фрезы:	Фрезерование уступов Пазовая фреза
Тип хвостовика:	Отверстие (насадная)
Марка фрезы:	PE12
Вид фрезы:	со сменными пластинами
Подходящие пластины:	LN*X1510**

Совместимость с пластинами брендов:	Korloy
Угол фрезы/пластины:	90 °
∅D фрезы:	50 мм
Тип фрезы:	насадная
ap:	14 мм
∅D2:	40 мм
∅d:	22 мм
H:	40 мм
Количество зубьев:	4
Комплект пластин:	Приобретаются отдельно
Вес:	0.308 кг
Вес:	0.308 кг

