



AF02.12A27.080.04 фреза торцевая насадная со сменными пластинами

Код: 06520

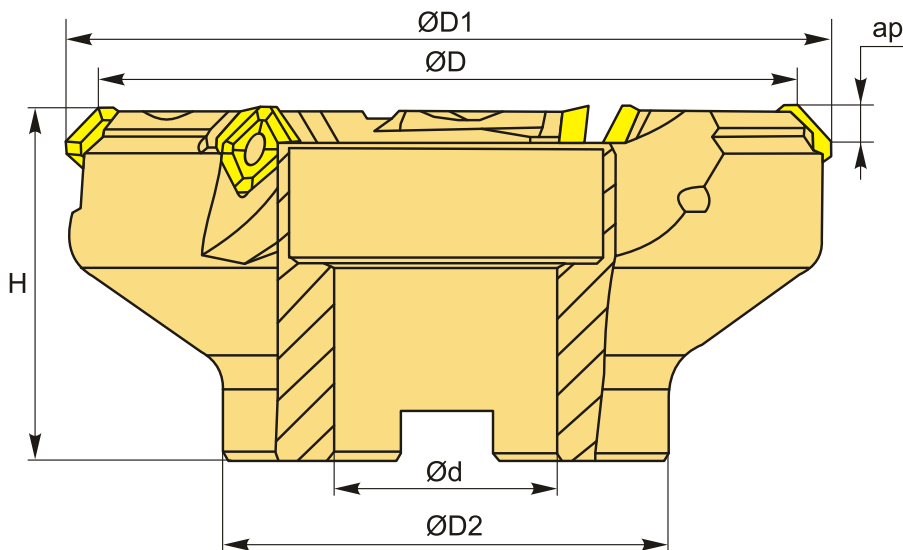
44 027 Т с НДС (за 1 шт.)

Бренд: CNCM



ОПИСАНИЕ

Фреза торцевая насадная со сменными пластинами по металлу для фрезерного станка. Угол в плане 45°. Диаметр - 80 мм. Является аналогом фрезы с механическим креплением пластин FMA02-080-A27-SE12-04. Для пластин SE*T12T3 (СДБП).



ТЕХНИЧЕСКИЕ ХАРАКТЕРИСТИКИ

Бренд:	CNCM
Каналы для СОЖ:	Нет
Марка фрезы с пластинами:	AF02
Назначение фрезы:	Торцевая фреза Фасочная фреза
Тип хвостовика:	Отверстие (насадная)
Марка фрезы:	AF02
Вид фрезы:	со сменными пластинами

Подходящие пластины:

SE*T12T3

Совместимость с пластинами брендов:	СДБП
Угол фрезы/пластины:	45 °
∅D фрезы:	80 мм
Тип фрезы:	насадная
∅D1:	92.4 мм
ар:	6 мм
∅D2:	60 мм
∅d:	27 мм
H:	50 мм
Количество зубьев:	4
Комплект пластин:	Приобретаются отдельно
Вес:	1.322 кг
Вес:	1.322 кг

