



AF01.12C60.250.14 фреза торцевая насадная со сменными пластинами

Код: 06517

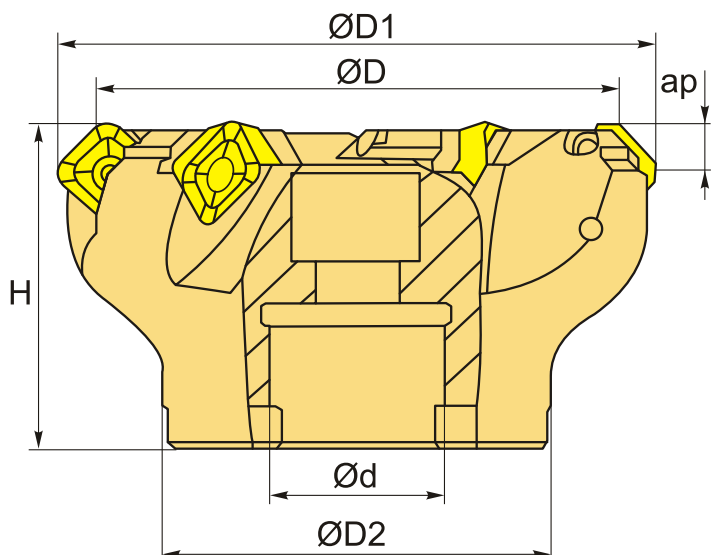
263 017 Т с НДС (за 1 шт.)

Бренд: CNCM



ОПИСАНИЕ

Фреза торцевая насадная со сменными пластинами по металлу для фрезерного станка. Угол в плане 45°. Диаметр - 250 мм. Для пластин SE*T12T3 (СДБП) и SE*T13T3 (Intool, Hardstone).



ТЕХНИЧЕСКИЕ ХАРАКТЕРИСТИКИ

Бренд:	CNCM
Каналы для СОЖ:	Нет
Марка фрезы с пластинами:	AF01
Назначение фрезы:	Торцевая фреза Фасочная фреза
Тип хвостовика:	Отверстие (насадная)
Марка фрезы:	AF01
Вид фрезы:	со сменными пластинами

Подходящие пластины:

SE*T12T3
SE*T13T3

Совместимость с пластинами брендов:

Hardstone
Intool
СДБП

Угол фрезы/пластины:

45 °

∅D фрезы:

250 мм

Тип фрезы:

насадная

∅D1:

262.4 мм

ap:

6 мм

∅D2:

200 мм

∅d:

60 мм

H:

63 мм

Количество зубьев:

14

Комплект пластин:

Приобретаются отдельно

Вес:

12.300 кг

Вес:

12.300 кг

