



PE09.17A22.050.04 фреза торцевая насадная со сменными пластинами

Код: 06467

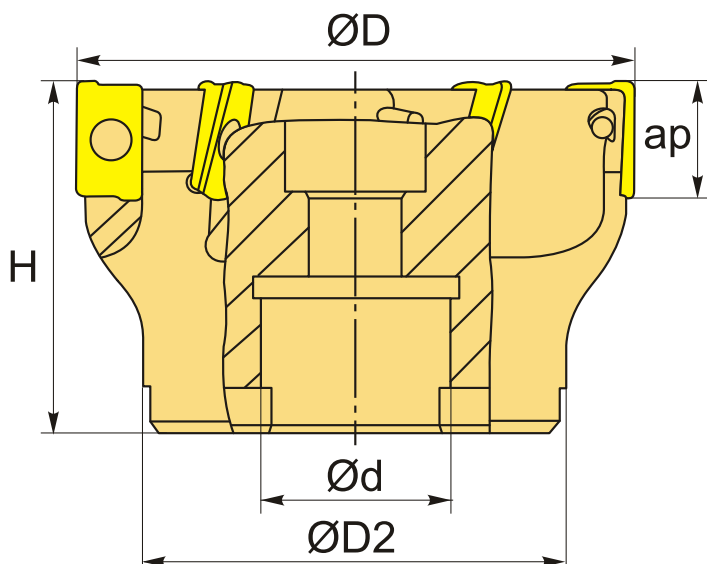
**51 597 Т** с НДС (за 1 шт.)

Бренд: CNCM



## ОПИСАНИЕ

Фреза торцевая насадная со сменными пластинами по металлу для фрезерного станка. Угол в плане 90°. Диаметр - 50 мм. Для пластин \*ОМТ1704\*\* (СДБП, CNCM).



## ТЕХНИЧЕСКИЕ ХАРАКТЕРИСТИКИ

Бренд:	CNCM
Каналы для СОЖ:	Нет
Марка фрезы с пластинами:	PE09
Назначение фрезы:	Фрезерование уступов Пазовая фреза
Тип хвостовика:	Отверстие (насадная)
Марка фрезы:	PE09
Вид фрезы:	со сменными пластинами

Подходящие пластины:

AOMX1704\*\*  
ХОМТ1704\*\*

Совместимость с пластинами брендов:

CNCM  
СДБП

Угол фрезы/пластины:

90 °

∅D фрезы:

50 мм

Тип фрезы:

насадная

ap:

15.7 мм

∅D2:

40 мм

∅d:

22 мм

H:

40 мм

Количество зубьев:

4

Особенности фрезы:

Врезание под углом  
Круговая интерполяция  
Плунжерная

Комплект пластин:

Приобретаются отдельно

Вес:

0.302 кг

Вес:

0.302 кг

