



PE05.17B32.100.08 фреза торцевая насадная со сменными пластинами

Код: 06437

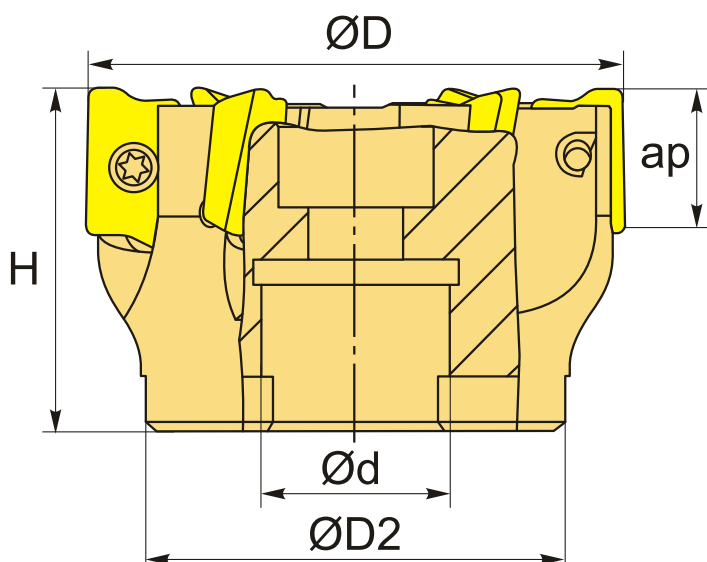
77 011 Т с НДС (за 1 шт.)

Бренд: CNCM



ОПИСАНИЕ

Фреза торцевая насадная со сменными пластинами по металлу для фрезерного станка. Угол в плане 90°. Диаметр - 100 мм. Является аналогом фрезы TFM90AP-***-17/17-B. Для пластин APKT1705PER (Taegutec).



ТЕХНИЧЕСКИЕ ХАРАКТЕРИСТИКИ

Бренд:	CNCM
Каналы для СОЖ:	Нет
Марка фрезы с пластинами:	PE05
Назначение фрезы:	Торцевая фреза Фрезерование уступов
Тип хвостовика:	Отверстие (насадная)
Марка фрезы:	PE05
Вид фрезы:	со сменными пластинами

Подходящие пластины:

APKT1705**

Совместимость с пластинами брендов:

Taegutec

Угол фрезы/пластины:

90 °

∅D фрезы:

100 мм

Тип фрезы:

насадная

ap:

14 мм

∅D2:

70 мм

∅d:

32 мм

H:

50 мм

Количество зубьев:

8

Особенности фрезы:

Врезание под углом
Круговая интерполяция
Плунжерная

Комплект пластин:

Приобретаются отдельно

Вес:

1.350 кг

Вес:

1.350 кг

