

**ХК01.12В32.100.06** высокоскоростная фреза со сменными пластинами

Код: 06411

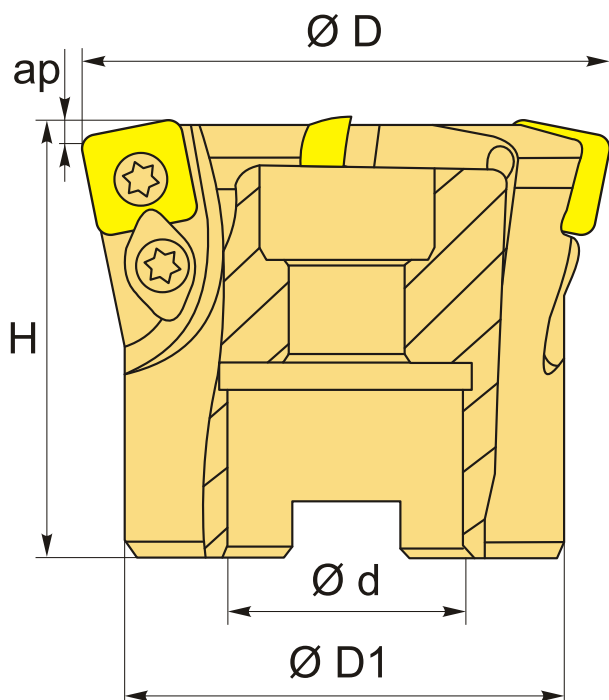
**73 271 ₸** с НДС (за 1 шт.)

Бренд: CNCM



## ОПИСАНИЕ

Высокоскоростная фреза со сменными пластинами по металлу для фрезерного станка. Двойная система крепления для сменных пластин, возможно плунжерное фрезерование. Угол в плане переменный. Диаметр - 100 мм. Является аналогом фрезы XMR01-100-B32-SD12-06. Для пластин SDMT1204-\*\*.



## ТЕХНИЧЕСКИЕ ХАРАКТЕРИСТИКИ

Бренд:	CNCM
Каналы для СОЖ:	Нет
Марка высокоскоростной фрезы:	ХК01
Марка фрезы с пластинами:	ХК01

Назначение фрезы:	Торцевая фреза Пазовая фреза Высокопроизводительная фреза Радиусная (Профильная) фреза
Тип хвостовика:	Отверстие (насадная)
Вид фрезы:	со сменными пластинами
Подходящие пластины:	SDMT1204**
Совместимость с пластинами брендов:	СДБП
Угол фрезы/пластины:	переменный °
∅D фрезы:	100 мм
Тип фрезы:	насадная
∅D1:	70 мм
ap:	1.8 мм
∅d:	32 мм
H:	50 мм
Количество зубьев:	6
Особенности фрезы:	Врезание под углом Плунжерная
Комплект пластин:	Приобретаются отдельно
Вес:	1.292 кг
Вес:	1.292 кг

