

ХК01.12А27.080.05 высокоскоростная фреза со сменными пластинами

Код: 06410

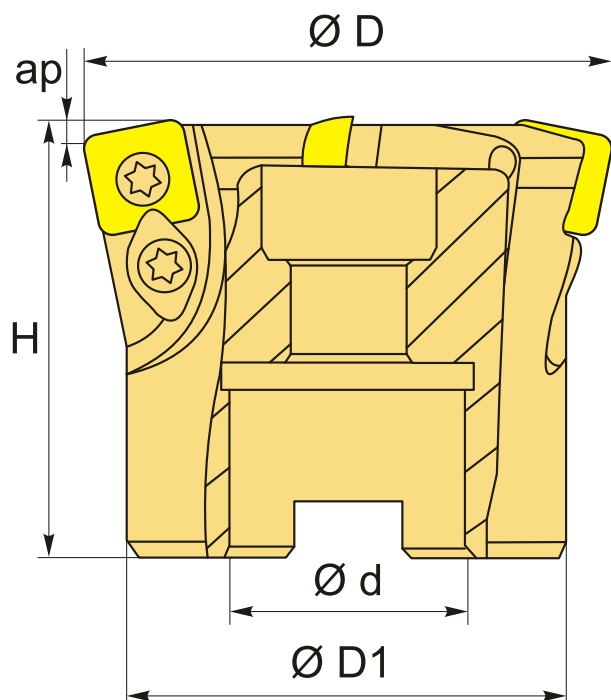
60 265 Т с НДС (за 1 шт.)

Бренд: CNCМ



ОПИСАНИЕ

Высокоскоростная фреза со сменными пластинами по металлу для фрезерного станка. Двойная система крепления для сменных пластин, возможно плунжерное фрезерование. Угол в плане переменный. Диаметр - 80 мм. Является аналогом фрезы ХМР01-080-А27-SD12-05. Для пластин SDMT1204-**.



ТЕХНИЧЕСКИЕ ХАРАКТЕРИСТИКИ

Бренд:	CNCМ
Каналы для СОЖ:	Нет
Марка высокоскоростной фрезы:	ХК01
Марка фрезы с пластинами:	ХК01

Назначение фрезы:	Торцевая фреза Пазовая фреза Высокопроизводительная фреза Радиусная (Профильная) фреза
Тип хвостовика:	Отверстие (насадная)
Вид фрезы:	со сменными пластинами
Подходящие пластины:	SDMT1204**
Совместимость с пластинами брендов:	СДБП
Угол фрезы/пластины:	переменный °
∅D фрезы:	80 мм
Тип фрезы:	насадная
∅D1:	60 мм
ap:	1.8 мм
∅d:	27 мм
H:	50 мм
Количество зубьев:	5
Особенности фрезы:	Врезание под углом Плунжерная
Комплект пластин:	Приобретаются отдельно
Вес:	0.986 кг
Вес:	0.986 кг

