



PT02.12B40.160.16.H8 фреза торцевая насадная со сменными пластинами

Код: 06381

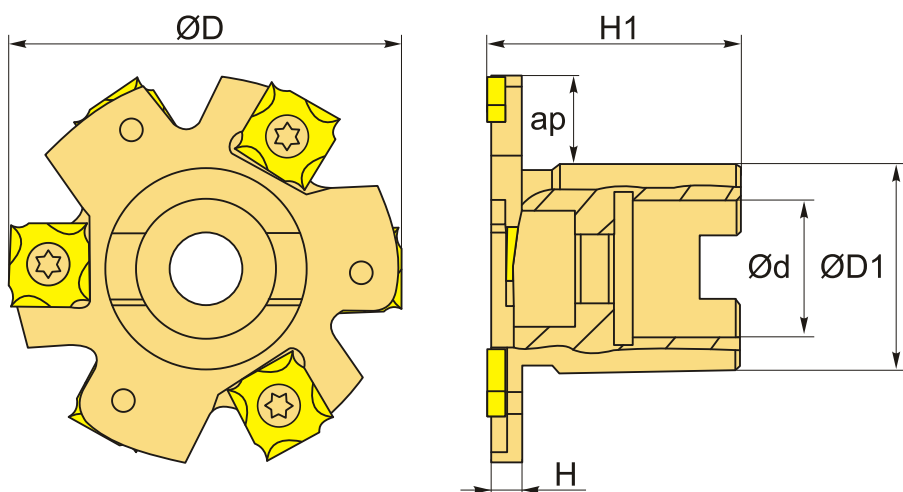
223 408 Т с НДС (за 1 шт.)

Бренд: CNCM



ОПИСАНИЕ

Фреза дисковая со сменными пластинами по металлу для фрезерного станка. Диаметр - 160 мм. Является аналогом фрезы SMP01-160*8-B40-SN12-16. Для пластин XSEQ12T4.



ТЕХНИЧЕСКИЕ ХАРАКТЕРИСТИКИ

Бренд:	CNCM
Каналы для СОЖ:	Нет
Марка фрезы с пластинами:	PT02
Назначение фрезы:	Пазовая фреза
Тип хвостовика:	Отверстие (насадная)
Марка фрезы:	PT02
Вид фрезы:	со сменными пластинами
Подходящие пластины:	XSEQ12T4

Угол фрезы/пластины:	90 °
∅D фрезы:	160 мм
∅D1:	70 мм
ap:	41 мм
∅d:	40 мм
H:	8 мм
Количество зубьев:	16
H1:	50 мм
Комплект пластин:	Приобретаются отдельно
Вес:	2.468 кг
Вес:	2.468 кг

