



PT02.12B40.125.12.H8 фреза торцевая насадная со сменными пластинами

Код: 06380

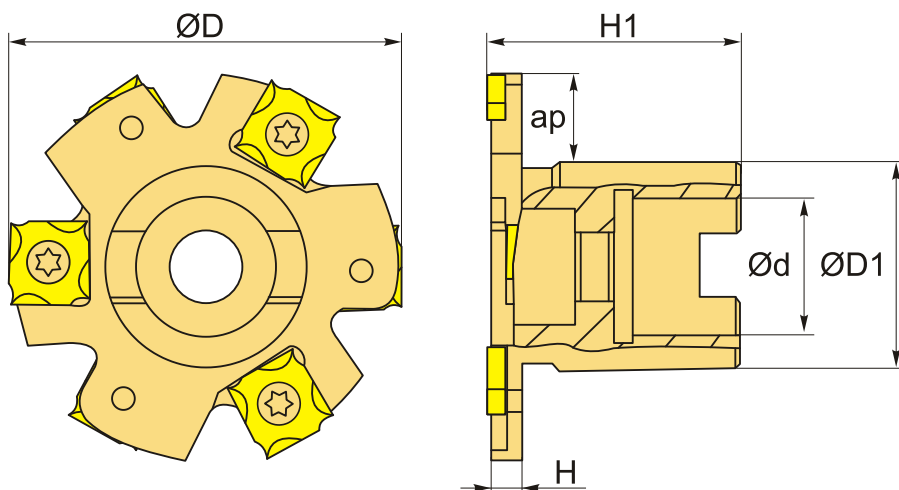
168 112 Т с НДС (за 1 шт.)

Бренд: CNCM



ОПИСАНИЕ

Фреза дисковая со сменными пластинами по металлу для фрезерного станка. Диаметр - 125 мм. Является аналогом фрезы SMP01-125*8-B40-SN12-12. Для пластин XSEQ12T4.



ТЕХНИЧЕСКИЕ ХАРАКТЕРИСТИКИ

| | |
|---------------------------|------------------------|
| Бренд: | CNCM |
| Каналы для СОЖ: | Нет |
| Марка фрезы с пластинами: | PT02 |
| Назначение фрезы: | Пазовая фреза |
| Тип хвостовика: | Отверстие (насадная) |
| Марка фрезы: | PT02 |
| Вид фрезы: | со сменными пластинами |
| Подходящие пластины: | XSEQ12T4 |

| | |
|----------------------|------------------------|
| Угол фрезы/пластины: | 90 ° |
| ∅D фрезы: | 125 мм |
| ∅D1: | 70 мм |
| ap: | 27 мм |
| ∅d: | 40 мм |
| H: | 8 мм |
| Количество зубьев: | 12 |
| H1: | 50 мм |
| Комплект пластин: | Приобретаются отдельно |
| Вес: | 1.334 кг |
| Вес: | 1.334 кг |

