

PT02.12B40.160.16.H7 фреза торцевая насадная со сменными пластинами

Код: 06376

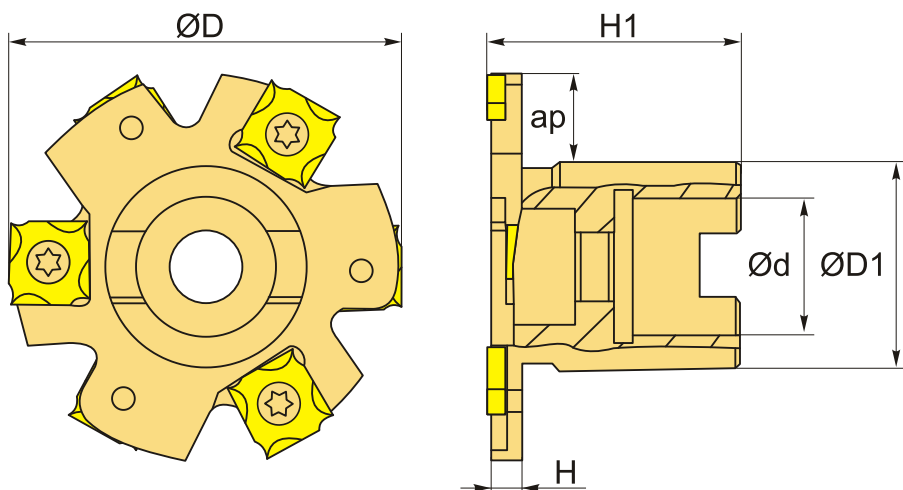
**223 408 Т** с НДС (за 1 шт.)

Бренд: CNCM



## ОПИСАНИЕ

Фреза дисковая со сменными пластинами по металлу для фрезерного станка. Диаметр - 160 мм. Является аналогом фрезы SMP01-160\*7-B40-SN12-16. Для пластин XSEQ1204.



## ТЕХНИЧЕСКИЕ ХАРАКТЕРИСТИКИ

Бренд:	CNCM
Каналы для СОЖ:	Нет
Марка фрезы с пластинами:	PT02
Назначение фрезы:	Пазовая фреза
Тип хвостовика:	Отверстие (насадная)
Марка фрезы:	PT02
Вид фрезы:	со сменными пластинами
Подходящие пластины:	XSEQ1204

Угол фрезы/пластины:	90 °
∅D фрезы:	160 мм
∅D1:	70 мм
ap:	41 мм
∅d:	40 мм
H:	7 мм
Количество зубьев:	16
H1:	50 мм
Комплект пластин:	Приобретаются отдельно
Вес:	2.406 кг
Вес:	2.406 кг

