



PT02.12B40.125.12.H6 фреза торцевая насадная со сменными пластинами

Код: 06365

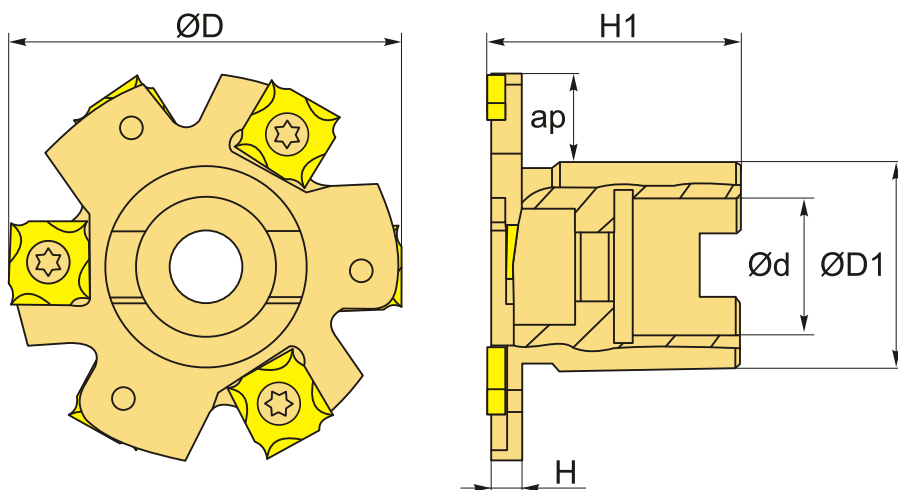
168 112 Т с НДС (за 1шт.)

Бренд: CNCM



ОПИСАНИЕ

Фреза дисковая со сменными пластинами по металлу для фрезерного станка. Диаметр - 125 мм. Является аналогом фрезы SMP01-125*6-B40-SN12-12. Для пластин XSEQ12T3.



ТЕХНИЧЕСКИЕ ХАРАКТЕРИСТИКИ

Бренд:	CNCM
Каналы для СОЖ:	Нет
Марка фрезы с пластинами:	PT02
Назначение фрезы:	Пазовая фреза
Тип хвостовика:	Отверстие (насадная)
Марка фрезы:	PT02
Вид фрезы:	со сменными пластинами
Подходящие пластины:	XSEQ12T3

Угол фрезы/пластины:	90 °
∅D фрезы:	125 мм
∅D1:	70 мм
ap:	30 мм
∅d:	40 мм
H:	6 мм
Количество зубьев:	12
H1:	50 мм
Ширина паза:	6
Комплект пластин:	Приобретаются отдельно
Вес:	1.260 кг
Вес:	1.260 кг

