

PT02.12A27.100.10.H6 фреза торцевая насадная со сменными пластинами

Код: 06364

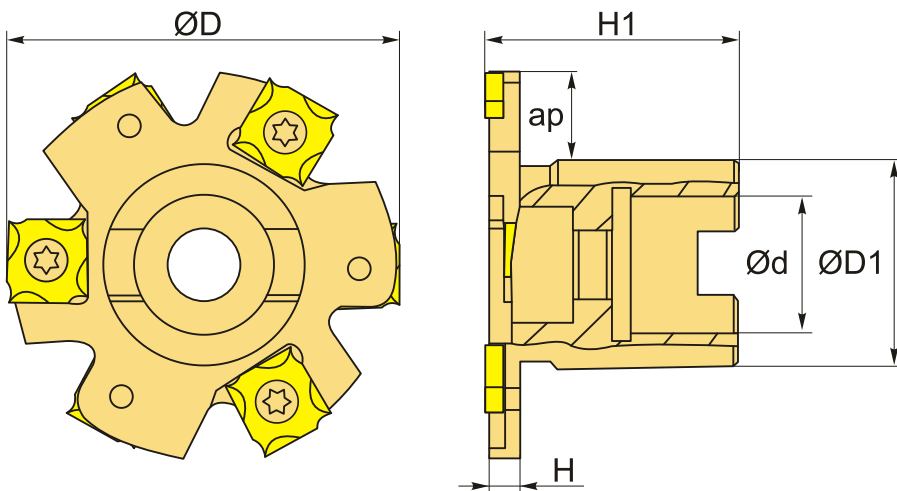
130 507 Т с НДС (за 1 шт.)

Бренд: CNCM



ОПИСАНИЕ

Фреза дисковая со сменными пластинами по металлу для фрезерного станка. Диаметр - 100 мм. Является аналогом фрезы SMP01-100*6-A27-SN12-10. Для пластин XSEQ12T3.



ТЕХНИЧЕСКИЕ ХАРАКТЕРИСТИКИ

Бренд:	CNCM
Каналы для СОЖ:	Нет
Марка фрезы с пластинами:	PT02
Назначение фрезы:	Пазовая фреза
Тип хвостовика:	Отверстие (насадная)
Марка фрезы:	PT02
Вид фрезы:	со сменными пластинами
Подходящие пластины:	XSEQ12T3

Угол фрезы/пластины:	90 °
∅D фрезы:	100 мм
∅D1:	48 мм
ap:	23 мм
∅d:	27 мм
H:	6 мм
Количество зубьев:	10
H1:	50 мм
Комплект пластин:	Приобретаются отдельно
Вес:	0.858 кг
Вес:	0.858 кг

