



PT02.12A22.080.08.H5 фреза торцевая насадная со сменными пластинами

Код: 06360

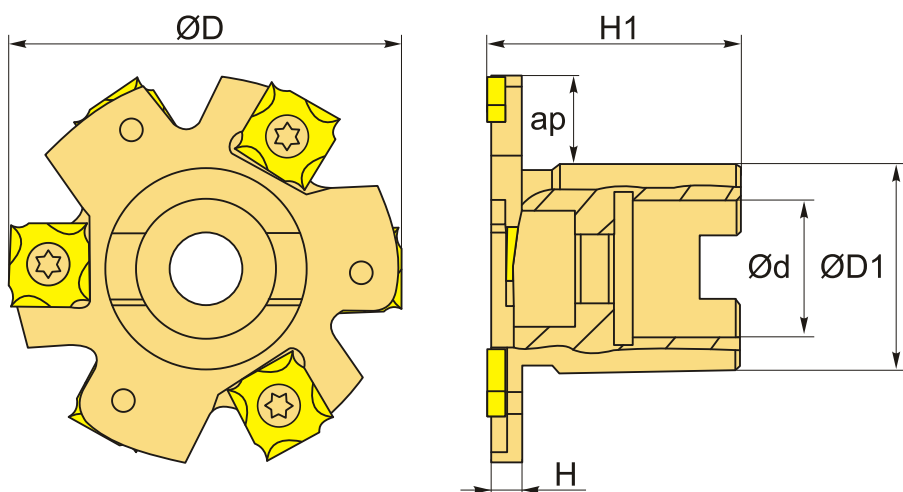
**104 567 Т** с НДС (за 1 шт.)

Бренд: CNCM



## ОПИСАНИЕ

Фреза дисковая со сменными пластинами по металлу для фрезерного станка. Диаметр - 80 мм. Аналог фрезы: SMP01-080\*5-A22-SN12-08. Для пластин XSEQ1203.



## ТЕХНИЧЕСКИЕ ХАРАКТЕРИСТИКИ

Бренд:	CNCM
Каналы для СОЖ:	Нет
Марка фрезы с пластинами:	PT02
Назначение фрезы:	Пазовая фреза
Тип хвостовика:	Отверстие (насадная)
Марка фрезы:	PT02
Вид фрезы:	со сменными пластинами
Подходящие пластины:	XSEQ1203

Угол фрезы/пластины:	90 °
∅D фрезы:	80 мм
∅D1:	40 мм
ap:	18 мм
∅d:	22 мм
H:	5 мм
Количество зубьев:	8
H1:	50 мм
Комплект пластин:	Приобретаются отдельно
Вес:	0.538 кг
Вес:	0.538 кг

