



PT02.12A22.063.06.H4 фреза торцевая насадная со сменными пластинами

Код: 06357

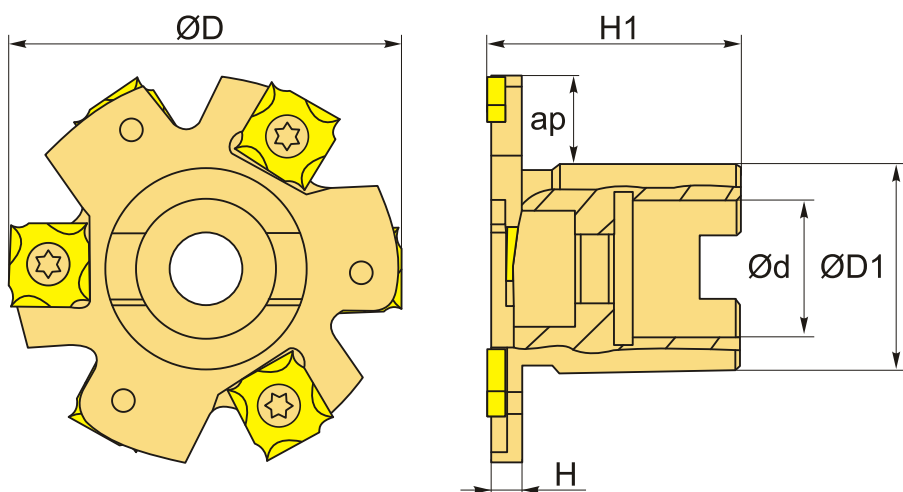
**79 879 Т** с НДС (за 1 шт.)

Бренд: CNCM



## ОПИСАНИЕ

Корпусная фреза дисковая со сменными пластинами по металлу для фрезерного станка. Диаметр - 63 мм. Является аналогом фрезы SMP01-063\*4-A22-SN12-06. Для пластин XSEQ1202.



## ТЕХНИЧЕСКИЕ ХАРАКТЕРИСТИКИ

Бренд:	CNCM
Каналы для СОЖ:	Нет
Марка фрезы с пластинами:	PT02
Назначение фрезы:	Пазовая фреза
Тип хвостовика:	Отверстие (насадная)
Марка фрезы:	PT02
Вид фрезы:	со сменными пластинами
Подходящие пластины:	XSEQ1202

Угол фрезы/пластины:	90 °
∅D фрезы:	63 мм
∅D1:	32 мм
ap:	14 мм
∅d:	22 мм
H:	4 мм
Количество зубьев:	6
H1:	40 мм
Комплект пластин:	Приобретаются отдельно
Вес:	0.230 кг
Вес:	0.230 кг

