



PT01.12C40.200.14.H20 дисковая фреза со сменными пластинами

Код: 06356

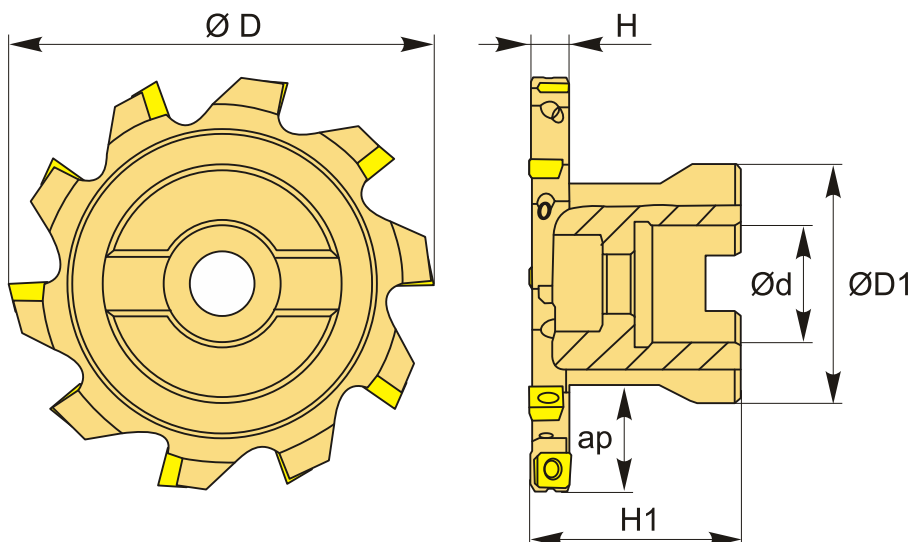
185 003 T с НДС (за 1 шт.)

Бренд: CNCM



ОПИСАНИЕ

Фреза дисковая со сменными пластинами по металлу для фрезерного станка. Диаметр - 200 мм. Для пластин МРНТ120408-DM (CNCM).



ТЕХНИЧЕСКИЕ ХАРАКТЕРИСТИКИ

Бренд:	CNCM
Каналы для СОЖ:	Нет
Марка фрезы с пластинами:	PT01
Назначение фрезы:	Пазовая фреза
Тип хвостовика:	Отверстие (насадная)
Марка фрезы:	PT01
Вид фрезы:	со сменными пластинами

Подходящие пластины:

MPHT1204**

Совместимость с пластинами брендов:	CNCM
∅D фрезы:	200 мм
∅D1:	92 мм
ap:	53 мм
∅d:	40 мм
H:	20 мм
Количество зубьев:	14
h:	20
H1:	50 мм
Комплект пластин:	Приобретаются отдельно
Вес:	5.416 кг
Вес:	5.416 кг

