



PT01.12B32.125.10.H16 дисковая фреза со сменными пластинами

Код: 06351

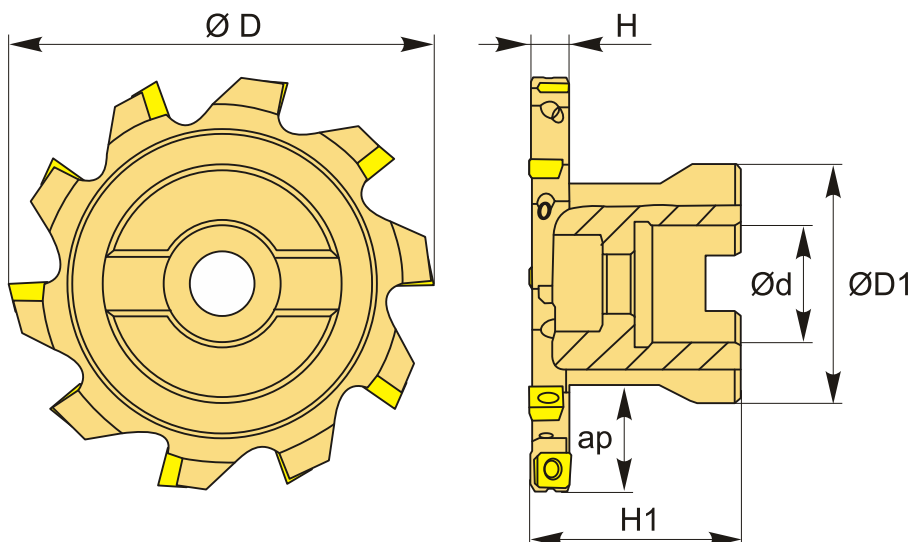
124 456 Т с НДС (за 1 шт.)

Бренд: CNCМ



ОПИСАНИЕ

Фреза дисковая со сменными пластинами по металлу для фрезерного станка. Диаметр - 125 мм. Является аналогом фрезы SMP03-125*16-B32-MP12-10. Для пластин MPHT120408-DM (CNCM).



ТЕХНИЧЕСКИЕ ХАРАКТЕРИСТИКИ

Бренд:	CNCM
Каналы для СОЖ:	Нет
Марка фрезы с пластинами:	PT01
Назначение фрезы:	Пазовая фреза
Тип хвостовика:	Отверстие (насадная)
Марка фрезы:	PT01
Вид фрезы:	со сменными пластинами

Подходящие пластины:

MPHT1204**

Совместимость с пластинами брендов:

CNCM

ØD фрезы:

125 мм

ØD1:

65 мм

ap:

30 мм

Ød:

32 мм

H:

16 мм

Количество зубьев:

10

h:

16

H1:

50 мм

Комплект пластин:

Приобретаются отдельно

Вес:

1.460 кг

Вес:

1.460 кг

