



PT01.08C40.200.18.H12 дисковая фреза со сменными пластинами

Код: 06350

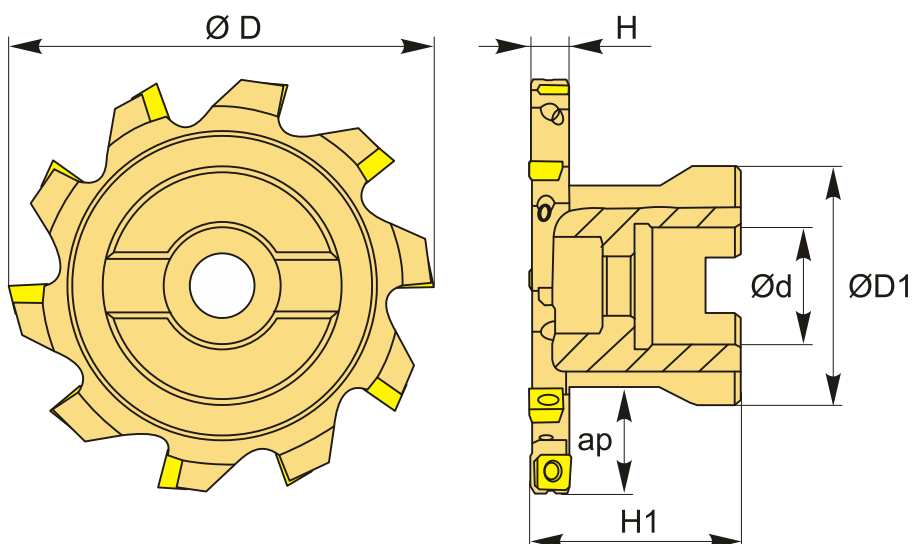
211 008 T с НДС (за 1 шт.)

Бренд: CNCM



ОПИСАНИЕ

Фреза дисковая со сменными пластинами по металлу для фрезерного станка. Диаметр - 200 мм. Является аналогом фрезы SMP03-200*12-C40-MP08-18. Для пластин MPHT080305-DM (CNCM).



ТЕХНИЧЕСКИЕ ХАРАКТЕРИСТИКИ

Бренд:	CNCM
Каналы для СОЖ:	Нет
Марка фрезы с пластинами:	PT01
Назначение фрезы:	Пазовая фреза
Тип хвостовика:	Отверстие (насадная)
Марка фрезы:	PT01
Вид фрезы:	со сменными пластинами

Подходящие пластины:

MPHT0803**

Совместимость с пластинами брендов:	CNCM
∅D фрезы:	200 мм
∅D1:	92 мм
ap:	53 мм
∅d:	40 мм
H:	12 мм
Количество зубьев:	18
h:	12
H1:	50 мм
Комплект пластин:	Приобретаются отдельно
Вес:	4.578 кг
Вес:	4.578 кг

