



**PT01.06B32.125.16.H10** дисковая фреза со сменными пластинами

Код: 06347

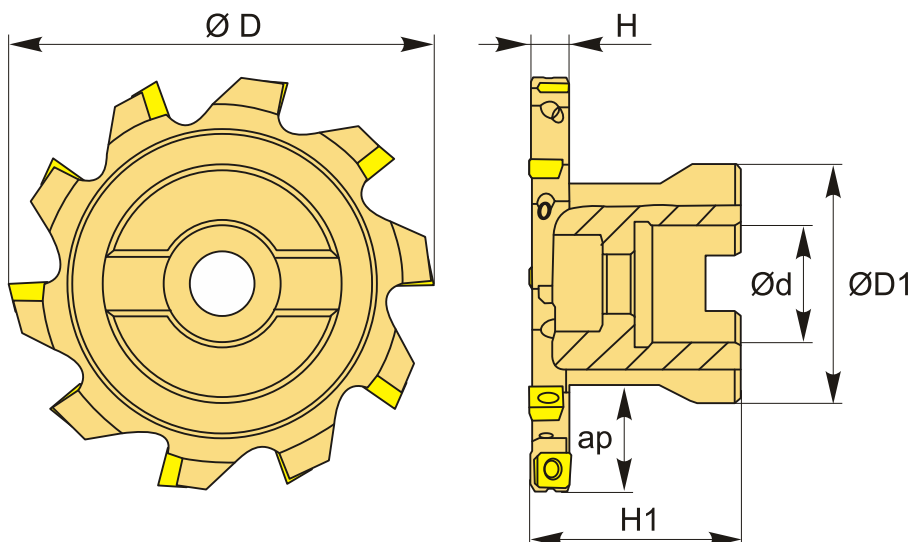
**148 602 Т** с НДС (за 1 шт.)

Бренд: CNCM



## ОПИСАНИЕ

Фреза дисковая со сменными пластинами по металлу для фрезерного станка. Диаметр - 125 мм. Является аналогом фрезы SMP03-125\*10-B32-MP06-16. Для пластин MPHT060304-DM (CNCM).



## ТЕХНИЧЕСКИЕ ХАРАКТЕРИСТИКИ

Бренд:	CNCM
Каналы для СОЖ:	Нет
Марка фрезы с пластинами:	PT01
Назначение фрезы:	Пазовая фреза
Тип хвостовика:	Отверстие (насадная)
Марка фрезы:	PT01
Вид фрезы:	со сменными пластинами

Подходящие пластины:

MPHT0603\*\*

Совместимость с пластинами брендов:	CNCM
∅D фрезы:	125 мм
∅D1:	65 мм
ap:	33 мм
∅d:	32 мм
H:	10 мм
Количество зубьев:	16
h:	10
H1:	45 мм
Комплект пластин:	Приобретаются отдельно
Вес:	1.248 кг
Вес:	1.248 кг

