



PT01.06B27.100.14.H10 дисковая фреза со сменными пластинами

Код: 06346

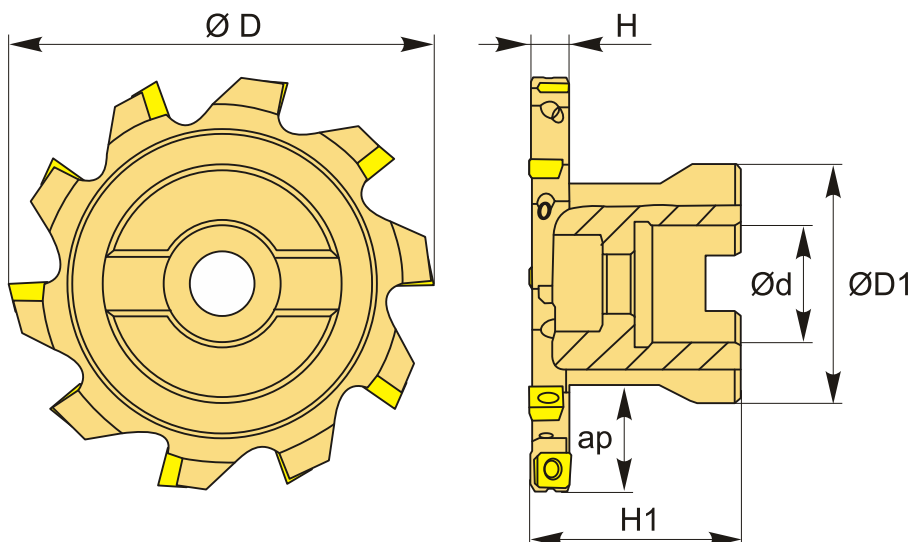
122 727 Т с НДС (за 1 шт.)

Бренд: CNCM



ОПИСАНИЕ

Фреза дисковая со сменными пластинами по металлу для фрезерного станка. Диаметр - 100 мм. Является аналогом фрезы SMP03-100*10-B27-MP06-14. Для пластин MPHT060304-DM (CNCM).



ТЕХНИЧЕСКИЕ ХАРАКТЕРИСТИКИ

Бренд:	CNCM
Каналы для СОЖ:	Нет
Марка фрезы с пластинами:	PT01
Назначение фрезы:	Пазовая фреза
Тип хвостовика:	Отверстие (насадная)
Марка фрезы:	PT01
Вид фрезы:	со сменными пластинами

Подходящие пластины:

MPHT0603**

Совместимость с пластинами брендов:	CNCM
∅D фрезы:	100 мм
∅D1:	55 мм
ap:	24 мм
∅d:	27 мм
H:	10 мм
Количество зубьев:	14
h:	10
H1:	40 мм
Комплект пластин:	Приобретаются отдельно
Вес:	0.790 кг
Вес:	0.790 кг

