



PT01.06A22.080.10.H8 дисковая фреза со сменными пластинами

Код: 06344

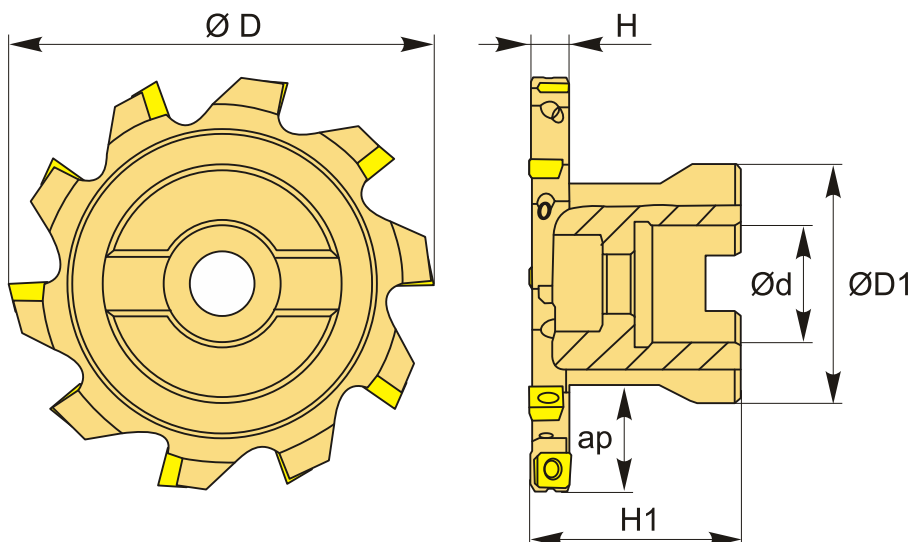
88 483 Т с НДС (за 1 шт.)

Бренд: CNCM



ОПИСАНИЕ

Фреза дисковая со сменными пластинами по металлу для фрезерного станка. Диаметр - 80 мм. Является аналогом фрезы SMP03-080*8-A22-MP06-10. Корпусные фрезы для пластин MPHT060304-DM (CNCM).



ТЕХНИЧЕСКИЕ ХАРАКТЕРИСТИКИ

| | |
|---------------------------|------------------------|
| Бренд: | CNCM |
| Каналы для СОЖ: | Нет |
| Марка фрезы с пластинами: | PT01 |
| Назначение фрезы: | Пазовая фреза |
| Тип хвостовика: | Отверстие (насадная) |
| Марка фрезы: | PT01 |
| Вид фрезы: | со сменными пластинами |

Подходящие пластины:

MPHT0603**

| | |
|-------------------------------------|------------------------|
| Совместимость с пластинами брендов: | CNCM |
| ∅D фрезы: | 80 мм |
| ∅D1: | 45 мм |
| ap: | 21 мм |
| ∅d: | 22 мм |
| H: | 8 мм |
| Количество зубьев: | 10 |
| h: | 8 |
| H1: | 40 мм |
| Комплект пластин: | Приобретаются отдельно |
| Вес: | 0.490 кг |
| Вес: | 0.490 кг |

