



PT01.06J32.100.14.H10 дисковая фреза со сменными пластинами

Код: 06341

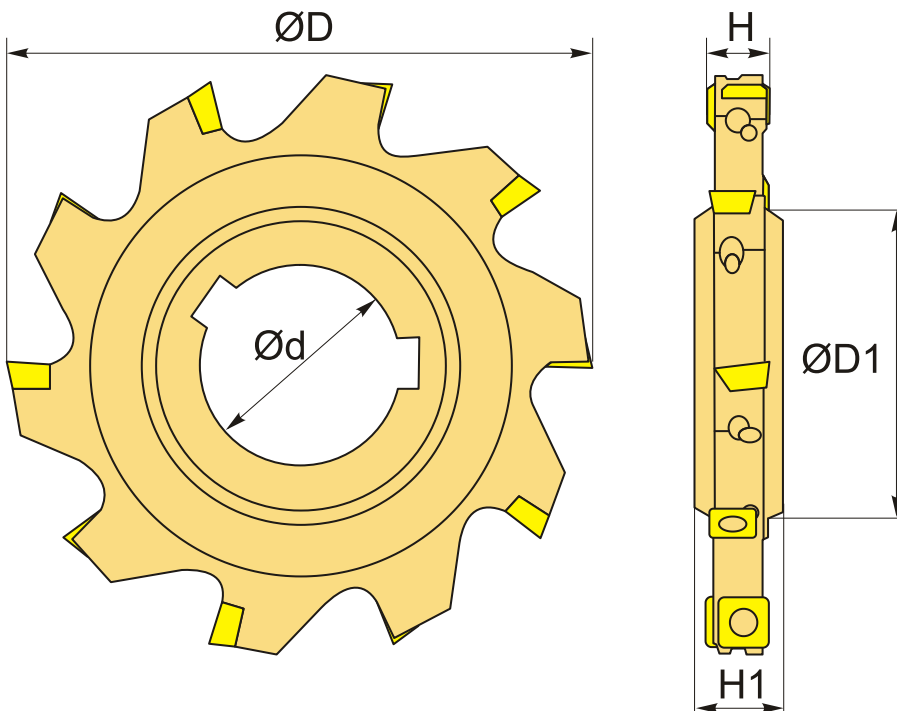
107 257 Т с НДС (за 1 шт.)

Бренд: CNCM



ОПИСАНИЕ

Фреза дисковая со сменными пластинами по металлу для фрезерного станка. Диаметр - 100 мм. Является аналогом фрезы SMP03-100*10-K32-MP06-14. Для пластин MPPT060304-DM (CNCM).



ТЕХНИЧЕСКИЕ ХАРАКТЕРИСТИКИ

Бренд:	CNCM
Каналы для СОЖ:	Нет
Марка фрезы с пластинами:	PT01 (J)
Назначение фрезы:	Пазовая фреза
Тип хвостовика:	Отверстие (насадная)

Марка фрезы:

PT01 J

Вид фрезы:

со сменными пластинами

Подходящие пластины:

MPHT0603**

Совместимость с пластинами брендов:

CNCM

ØD фрезы:

100 мм

ØD1:

47 мм

Ød:

32 мм

H:

10 мм

Количество зубьев:

14

h:

10

H1:

14 мм

Комплект пластин:

Приобретаются отдельно

Вес:

0.498 кг

Вес:

0.498 кг

