



PT01.06J40.125.16.H10 дисковая фреза со сменными пластинами

Код: 06339

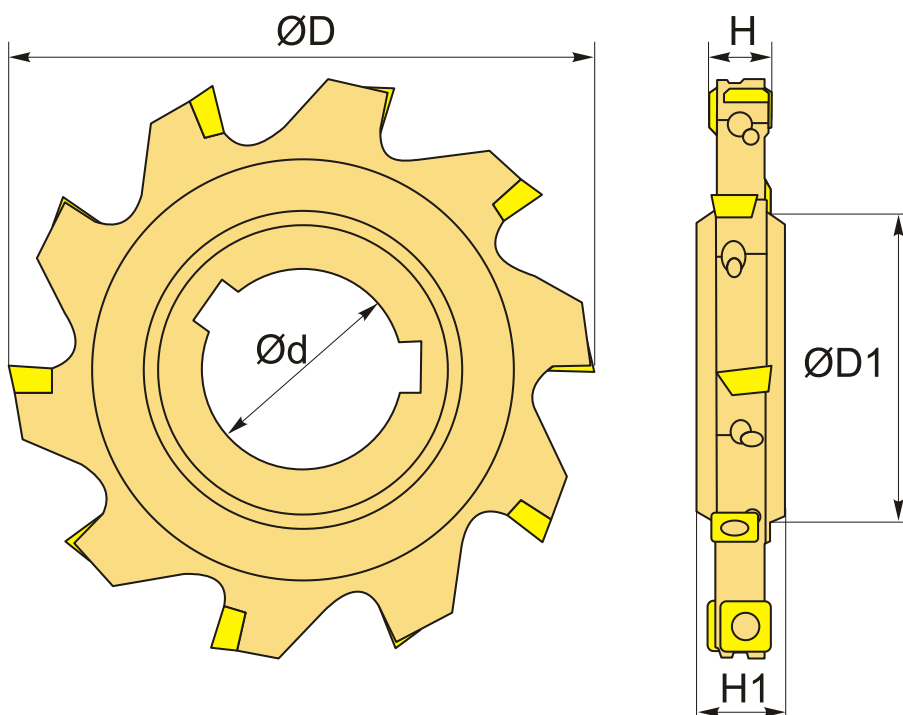
**131 129 Т** с НДС (за 1 шт.)

Бренд: CNCM



## ОПИСАНИЕ

Фреза дисковая со сменными пластинами по металлу для фрезерного станка. Диаметр - 125. Является аналогом фрезы SMP03-125\*10-K40-MP06-16. Для пластин MPHT060304-DM (CNCM).



## ТЕХНИЧЕСКИЕ ХАРАКТЕРИСТИКИ

Бренд:	CNCM
Каналы для СОЖ:	Нет
Марка фрезы с пластинами:	PT01 (J)
Назначение фрезы:	Пазовая фреза
Тип хвостовика:	Отверстие (насадная)

Марка фрезы:

PT01 J

Вид фрезы:

со сменными пластинами

Подходящие пластины:

MPHT0603\*\*

Совместимость с пластинами брендов:

CNCM

ØD фрезы:

125 мм

ØD1:

55 мм

Ød:

40 мм

H:

10 мм

Количество зубьев:

16

h:

10

H1:

14 мм

Комплект пластин:

Приобретаются отдельно

Вес:

0.796 кг

Вес:

0.796 кг

