



PT01.08J40.125.12.H12 дисковая фреза со сменными пластинами

Код: 06338

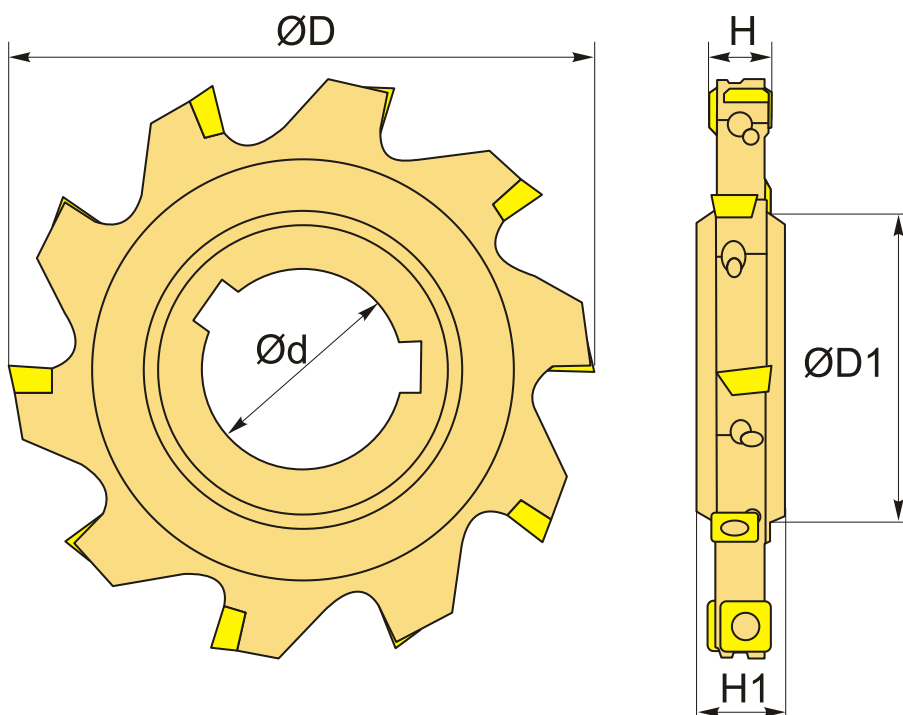
100 309 Т с НДС (за 1 шт.)

Бренд: CNCM



ОПИСАНИЕ

Фреза дисковая со сменными пластинами по металлу для фрезерного станка. Диаметр - 125 мм. Является аналогом фрезы SSMP03-125*12-K40-MP08-12. Для пластин MPHT080305-DM (CNCM).



ТЕХНИЧЕСКИЕ ХАРАКТЕРИСТИКИ

Бренд:	CNCM
Каналы для СОЖ:	Нет
Марка фрезы с пластинами:	PT01 (J)
Назначение фрезы:	Пазовая фреза
Тип хвостовика:	Отверстие (насадная)

Марка фрезы:

PT01 J

Вид фрезы:

со сменными пластинами

Подходящие пластины:

MPHT0803**

Совместимость с пластинами брендов:

CNCM

ØD фрезы:

125 мм

ØD1:

55 мм

Ød:

40 мм

H:

12 мм

Количество зубьев:

12

h:

12

H1:

16 мм

Комплект пластин:

Приобретаются отдельно

Вес:

0.848 кг

Вес:

0.848 кг

