



PT01.12J40.160.12.H18 дисковая фреза со сменными пластинами

Код: 06334

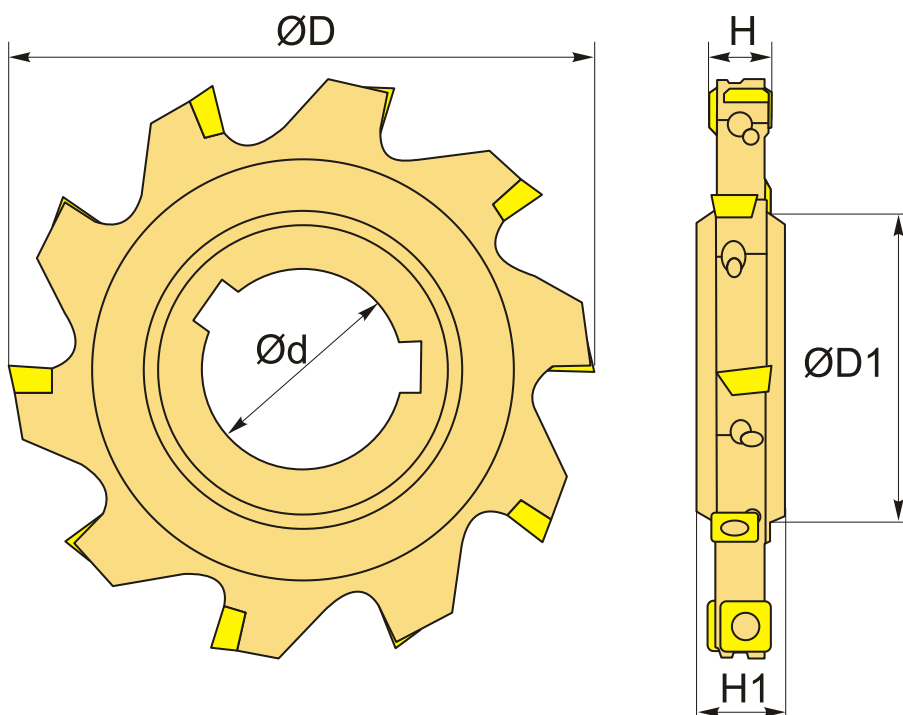
134 433 Т с НДС (за 1 шт.)

Бренд: CNCM



ОПИСАНИЕ

Фреза дисковая со сменными пластинами по металлу для фрезерного станка. Диаметр - 160 мм. Является аналогом фрезы SMP03-160*18-K40-MP12-12. Для пластин MPHT120408-DM (CNCM).



ТЕХНИЧЕСКИЕ ХАРАКТЕРИСТИКИ

| | |
|---------------------------|----------------------|
| Бренд: | CNCM |
| Каналы для СОЖ: | Нет |
| Марка фрезы с пластинами: | PT01 (J) |
| Назначение фрезы: | Пазовая фреза |
| Тип хвостовика: | Отверстие (насадная) |

Марка фрезы:

PT01 J

Вид фрезы:

со сменными пластинами

Подходящие пластины:

MPHT1204**

Совместимость с пластинами брендов:

CNCM

ØD фрезы:

160 мм

ØD1:

62 мм

Ød:

40 мм

H:

18 мм

Количество зубьев:

12

h:

18

H1:

24 мм

Комплект пластин:

Приобретаются отдельно

Вес:

3.398 кг

Вес:

3.398 кг

