



PT01.12J50.200.14.H16 дисковая фреза со сменными пластинами

Код: 06332

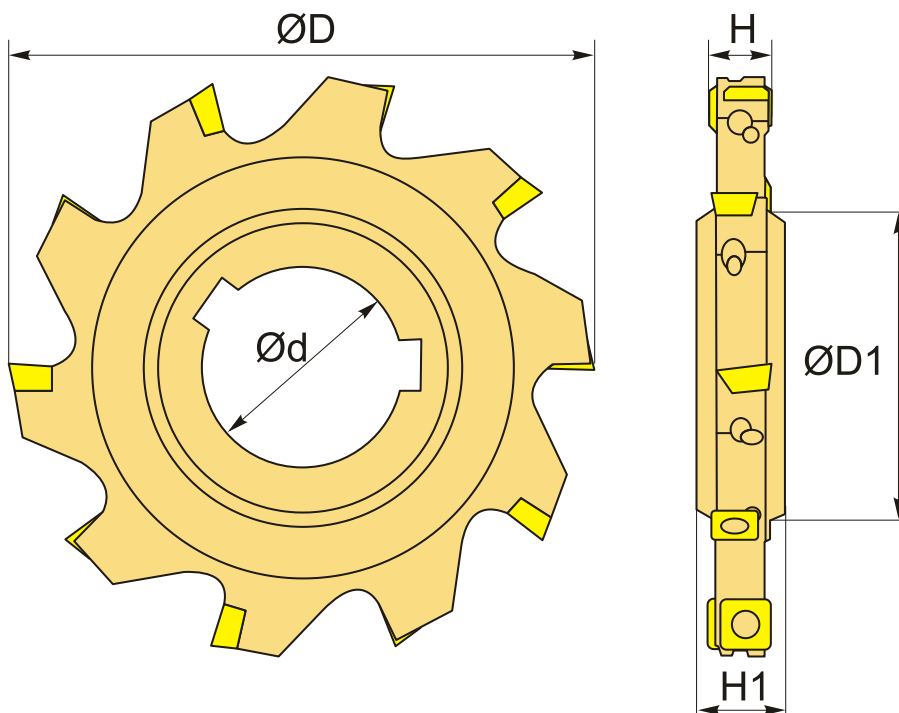
143 723 Т с НДС (за 1 шт.)

Бренд: CNCM



ОПИСАНИЕ

Фреза дисковая со сменными пластинами по металлу для фрезерного станка. Диаметр - 200 мм. Является аналогом фрезы SMP03-200*16-K50-MP12-14. Для пластин MPHT120408-DM (CNCM).



ТЕХНИЧЕСКИЕ ХАРАКТЕРИСТИКИ

Бренд:	CNCM
Каналы для СОЖ:	Нет
Марка фрезы с пластинами:	PT01 (J)
Назначение фрезы:	Пазовая фреза
Тип хвостовика:	Отверстие (насадная)

Марка фрезы:

PT01 J

Вид фрезы:

со сменными пластинами

Подходящие пластины:

MPHT1204**

Совместимость с пластинами брендов:

CNCM

ØD фрезы:

200 мм

ØD1:

72 мм

Ød:

50 мм

H:

16 мм

Количество зубьев:

14

h:

16

H1:

20 мм

Комплект пластин:

Приобретаются отдельно

Вес:

3.422 кг

Вес:

3.422 кг

