



PT01.12W40.050.02.H22 фреза пазовая со сменными пластинами

Код: 06331

55 741 ₸ с НДС (за 1 шт.)

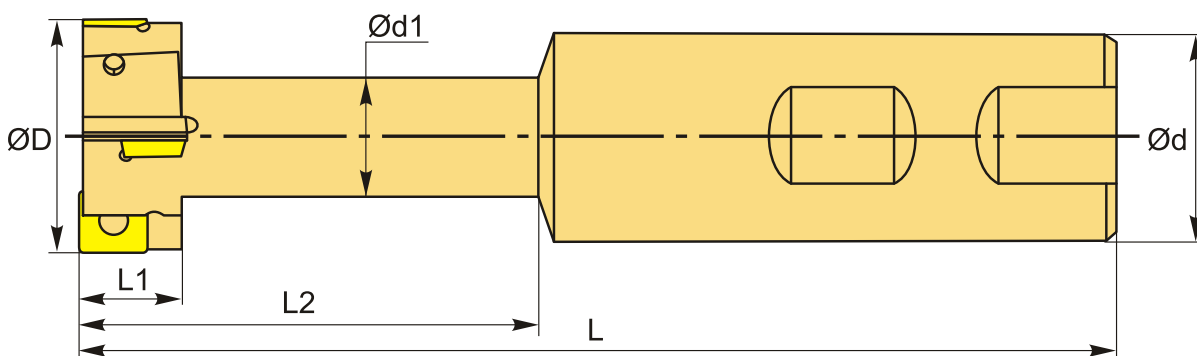
Бренд: CNCM



ОПИСАНИЕ

Фреза по металлу грибковая для Т-образных пазов, со сменными пластинами. Является аналогом фрезы TMP01-050-XP40-MP12-02. Для пластин MPHT120408-DM.

Общее количество мест для пластин 4 шт, минимально эффективное количество по рекомендации производителя 2 шт.



ТЕХНИЧЕСКИЕ ХАРАКТЕРИСТИКИ

Бренд:	CNCM
L2:	65 мм
Каналы для СОЖ:	Нет
Марка фрезы с пластинами:	PT01 (K)
Назначение фрезы:	Грибковая для Т-образных пазов
Тип хвостовика:	Weldon
Марка концевой фрезы:	PT01 (K)
Вид фрезы:	со сменными пластинами

Подходящие пластины:	MPHT1204**
Угол фрезы/пластины:	90 °
∅D фрезы:	50 мм
∅d:	40 мм
Количество зубьев:	4
L:	140 мм
L1:	22 мм
d1:	25 мм
Ширина паза:	22
Комплект пластин:	Приобретаются отдельно
Вес:	1.124 кг
Вес:	1.124 кг

