



F30-MKD3 Держатель VDI с выколоткой для инструмента с конусом Морзе №3

Код: 06059

59 869 Т с НДС (за 1 шт.)

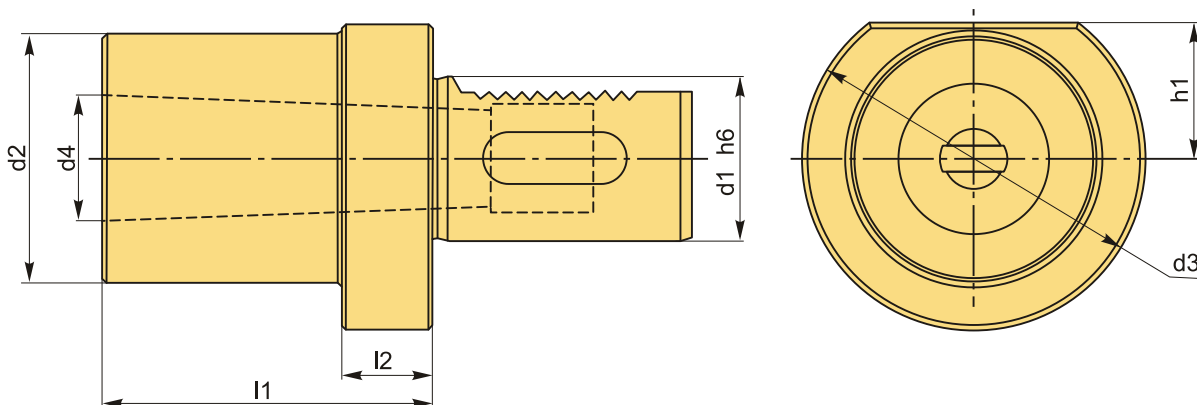
Бренд: CNCM



ОПИСАНИЕ

Держатель VDI тип F, для закрепления сверл с Конусом Морзе с лапкой. Размер хвостовика оправки VDI30. Наружный подвод СОЖ, направление потока регулируется поворотом шарика. Инструмент в оснастке закрепляется заклиниванием, а заменяется выбиванием специальным клиновидным штифтом через паз патрона. Штифт приобретается отдельно.

Вспомогательный инструмент стандарта VDI позволяет быстро заменить и наладить инструмент, подходит для любого производителя, взаимозаменяемый.



ТЕХНИЧЕСКИЕ ХАРАКТЕРИСТИКИ

Бренд:	CNCM
Испол.:	-
Конус Морзе:	3
Серия держателя:	F
Тип держателя:	Стационарный
b1:	- мм
b2:	- мм

b3:	- мм
d1:	30 мм
d2:	55 мм
d3:	68 мм
d4:	23.825 мм
h1:	28 мм
h5:	- мм
h6:	- мм
l1:	66 мм
l2:	41 мм
l3:	- мм
Вес:	1.600 кг
Габариты (длина/ширина/высота):	14x8x8 см
Вес:	1.600 кг

