



**E1-30x16 Держатель инструмента VDI для сверл, аксиальный**

Код: 06046

**30 601 Т** с НДС (за 1 шт.)

Бренд: CNCM



**ОПИСАНИЕ**

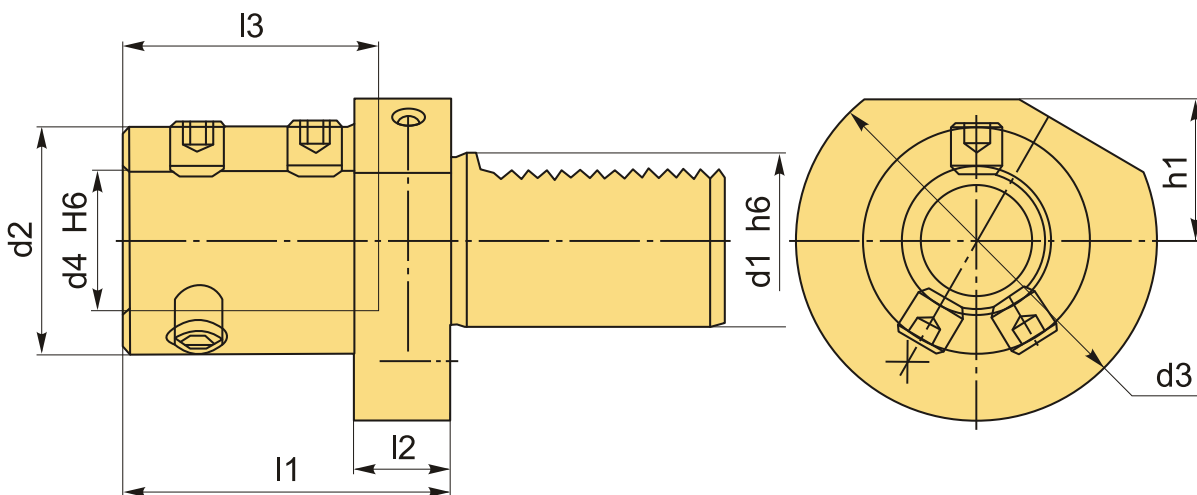
Держатель VDI тип E1, для закрепления инструмента с цилиндрическим хвостовиком диаметром 16 мм. Размер хвостовика оправки VDI30. Блок VDI используется преимущественно для фиксации корпусных сверл со сменными пластинами U-типа. Но может использоваться для фиксации другого осевого инструмента с хвостовиком по **DIN 6595**, где требуется внутренняя подача СОЖ, и хвостовик инструмента с лыской.

Сверло надежно фиксируется в корпусе держателя E1 VDI винтами, внутреннее охлаждение.

Вспомогательный инструмент стандарта VDI (блок для корпусного сверла, резцов) позволяет быстро заменить и наладить инструмент, подходит для любого производителя, взаимозаменяемый.

Допуск внутреннего отверстия H6.

С помощью переходных втулок можно расширить возможности станка, фиксируя в держателе VDI формы E1 инструмент разного диаметра.



**ТЕХНИЧЕСКИЕ ХАРАКТЕРИСТИКИ**

Бренд:	CNCM
Испол.:	-
Серия держателя:	E1

Тип держателя:

Стационарный

b1: - мм

b2: - мм

b3: - мм

d1: 30 мм

d2: 36 мм

Посадочный диаметр: 16

d3: 68 мм

d4: 16 мм

h1: 28 мм

h5: - мм

h6: - мм

l1: 66 мм

l2: 22 мм

l3: 54 мм

Вес: 1.200 кг

Габариты (длина/ширина/высота): 18x13x10 см

Вес: 1.200 кг

