



**E1-40x32 Держатель инструмента VDI для сверл, аксиальный**

Код: 06036

**35 561 Т** с НДС (за 1 шт.)

Бренд: CNCM



**ОПИСАНИЕ**

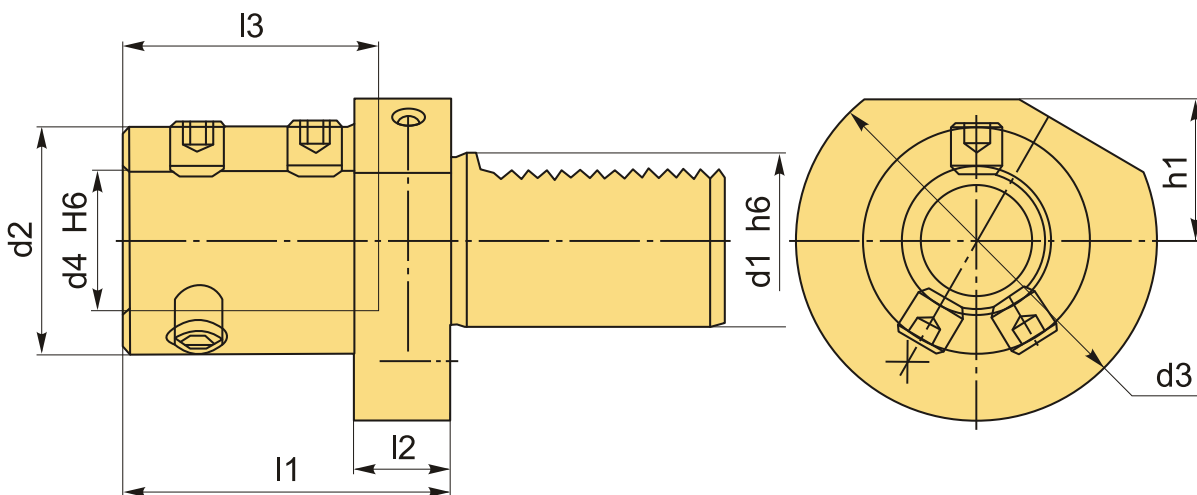
Держатель VDI тип E1, для закрепления инструмента с цилиндрическим хвостовиком диаметром 32 мм. Размер хвостовика оправки VDI40. Блок VDI используется преимущественно для фиксации корпусных сверл со сменными пластинами U-типа. Но может использоваться для фиксации другого осевого инструмента с хвостовиком по **DIN 6595**, где требуется внутренняя подача СОЖ, и хвостовик инструмента с лыской.

Сверло надежно фиксируется в корпусе держателя E1 VDI винтами, внутреннее охлаждение.

Вспомогательный инструмент стандарта VDI позволяет быстро заменить и наладить инструмент, подходит для любого производителя, взаимозаменяемый.

Допуск внутреннего отверстия H6.

С помощью переходных втулок можно расширить возможности станка, фиксируя в держателе VDI формы E1 инструмент разного диаметра.



**ТЕХНИЧЕСКИЕ ХАРАКТЕРИСТИКИ**

Бренд:

CNCM

Испол.:

-

Серия держателя:

E1

Тип держателя: Стационарный

b1: - мм

b2: - мм

b3: - мм

d1: 40 мм

d2: 52 мм

Посадочный диаметр: 32

d3: 83 мм

d4: 32 мм

h1: 32.5 мм

h5: - мм

h6: - мм

l1: 75 мм

l2: 22 мм

l3: 61 мм

Вес: 2.000 кг

Габариты (длина/ширина/высота): 14x9x9 см

Вес: 2.000 кг

