



E1-40x20 Держатель инструмента VDI для сверл, аксиальный

Код: 06034

33 582 Т с НДС (за 1 шт.)

Бренд: CNCM



ОПИСАНИЕ

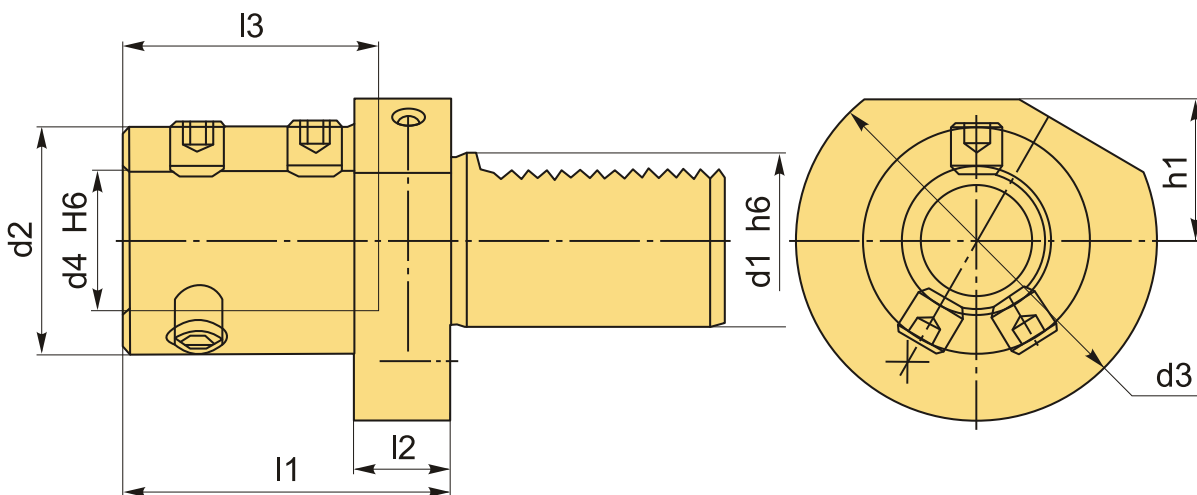
Резцедержатель для цилиндрического хвостовика VDI тип E1, для закрепления инструмента с цилиндрическим хвостовиком диаметром 20 мм. Размер хвостовика оправки VDI40. Блок VDI используется преимущественно для фиксации корпусных сверл со сменными пластинами U-типа. Но может использоваться для фиксации другого осевого инструмента с хвостовиком по **DIN 6595**, где требуется внутренняя подача СОЖ, и хвостовик инструмента с лыской.

Сверло надежно фиксируется в корпусе держателя E1 VDI винтами, внутреннее охлаждение.

Вспомогательный инструмент стандарта VDI позволяет быстро заменить и наладить инструмент, подходит для любого производителя, взаимозаменяемый.

Допуск внутреннего отверстия H6.

С помощью переходных втулок можно расширить возможности станка, фиксируя в держателе VDI формы E1 инструмент разного диаметра.



ТЕХНИЧЕСКИЕ ХАРАКТЕРИСТИКИ

Бренд:

CNCM

Испол.:

-

Серия держателя:

E1

Тип держателя:

Стационарный

b1: - мм

b2: - мм

b3: - мм

d1: 40 мм

d2: 40 мм

Посадочный диаметр: 20

d3: 83 мм

d4: 20 мм

h1: 32.5 мм

h5: - мм

h6: - мм

l1: 67 мм

l2: 22 мм

l3: 54 мм

Вес: 1.900 кг

Габариты (длина/ширина/высота): 20x15x12 см

Вес: 1.900 кг

