



**V1-40x25x44 Держатель инструмента VDI
радиальный, правый**

Код: 06025

78 272 Т с НДС (за 1 шт.)

Бренд: CNCM

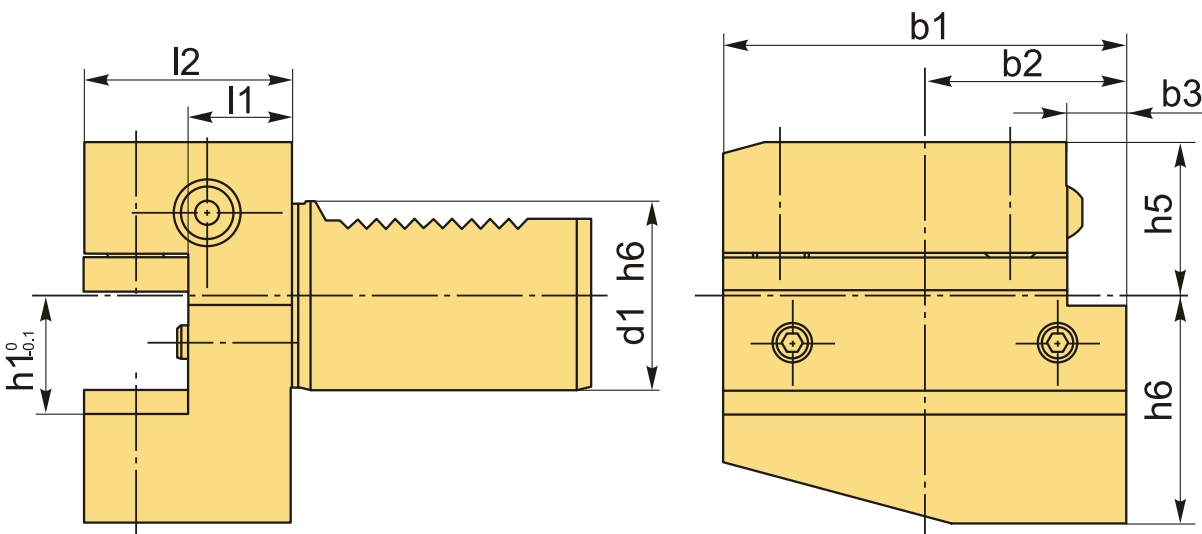


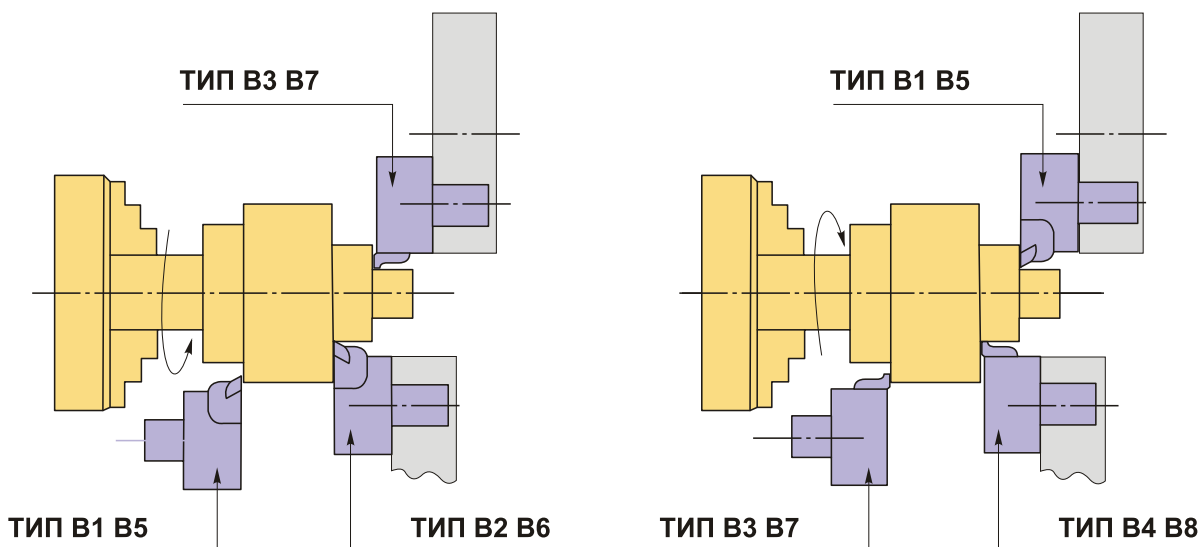
ОПИСАНИЕ

Резцедержатель VDI40 тип B1, радиальный, правый, укороченная серия. Базовая опорная поверхность расположена **ниже оси центров** (оси вращения шпинделя). Для радиального и продольного наружного точения. Высота $h1$ 25/20 мм (с проставкой 20 мм, без проставки 25 мм).

Блок инструментальный VDI40 типа B1 для резцов с прямоугольным сечением. Этот тип оправок VDI используется для наружной продольной обработки и торцевого точения. Резец устанавливается пластиной вверх, опорная поверхность резца ниже оси центров.

Резцедержатель оснащен хвостовиком DIN 69880 (ГОСТ 24900) с зубцами, который устанавливается в специальное отверстие револьверной головки станка.

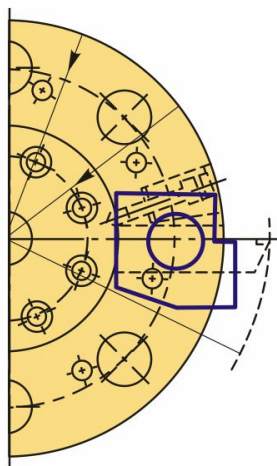




Сверху в корпусе резцедержателя три винта, два из них фиксируют инструмент, третий винт с пружиной, он удерживает прихват в пазе и позволяет плавно его перемещать. Имеется внутреннее отверстие для подвода СОЖ в зону резания, регулировка направления потока поворотом шарика.

Вспомогательный инструмент стандарта VDI позволяет быстро заменить и наладить инструмент, подходит для любого производителя, взаимозаменяемый.

Схема расположения блоков VDI ТИП В1 В5



ТЕХНИЧЕСКИЕ ХАРАКТЕРИСТИКИ

Бренд:	CNCM
Испол.:	Правое
Серия держателя:	В1
Тип держателя:	Стационарный
b1:	85 мм

b2:	42.5 мм
b3:	12.5 мм
d1:	40 мм
d2:	- мм
d3:	- мм
d4:	- мм
h1:	25/20 мм
h5:	32.5 мм
h6:	48 мм
l1:	22 мм
l2:	44 мм
l3:	- мм
Вес:	2.400 кг
Габариты (длина/ширина/высота):	12x9x9 см
Вес:	2.400 кг

