



**В4-30x20x40 Держатель инструмента VDI  
радиальный перевернутый, левый**

Код: 06022

**49 399 Т** с НДС (за 1 шт.)

Бренд: CNCM

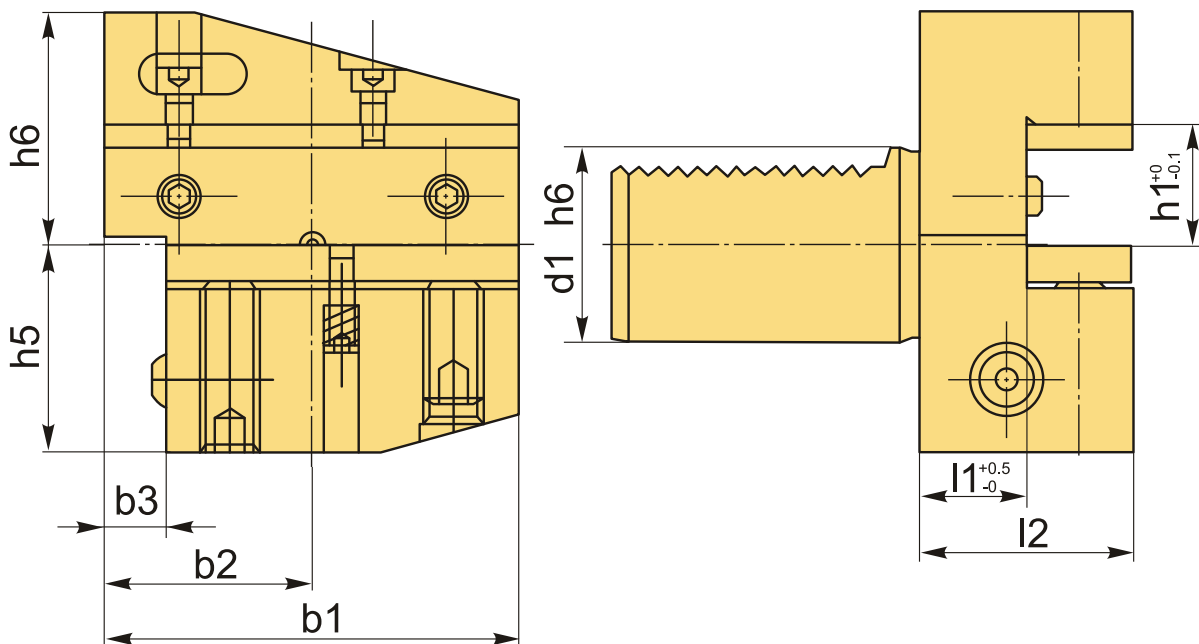


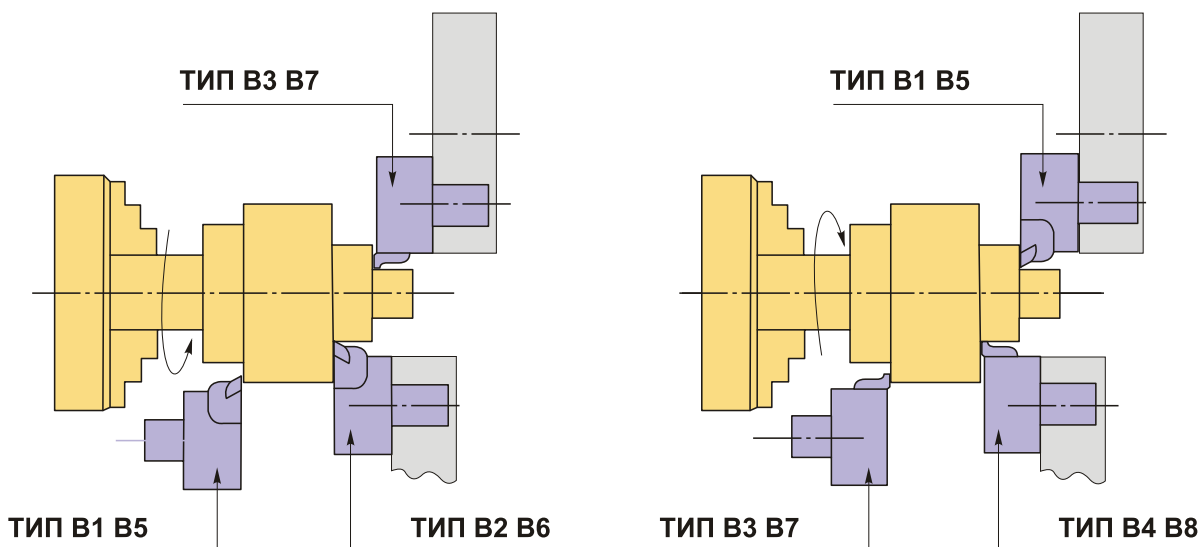
**ОПИСАНИЕ**

Резцедержатель VDI30 тип В4, радиальный обратный, левый, укороченная серия. Базовая опорная поверхность расположена **выше оси центров** (оси вращения шпинделя). Держатели в револьверную головку для радиального и продольного наружного точения. Высота h1 20/16 мм (с проставкой 16 мм, без проставки 20 мм).

Блок инструментальный VDI30 типа В4 для резцов с прямоугольным сечением. Этот тип оправок VDI используется для наружной продольной обработки и торцевого точения. Резец устанавливается пластиной вниз, опорная поверхность резца выше оси центров.

Резцедержатель оснащен хвостовиком DIN 69880 (ГОСТ 24900) с зубцами, который устанавливается в специальное отверстие револьверной головки станка.

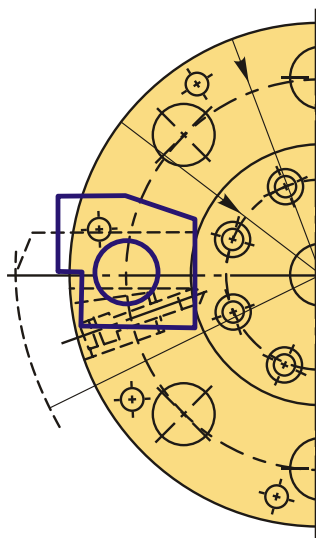




Снизу в корпусе резцедержателя три винта, два из них фиксируют инструмент, третий винт с пружиной, он удерживает прихват в пазе и позволяет плавно его перемещать. Имеется внутреннее отверстие для подвода СОЖ в зону резания, регулировка направления потока поворотом шарика.

Вспомогательный инструмент стандарта VDI позволяет быстро заменить и наладить инструмент, подходит для любого производителя, взаимозаменяемый.

## Схема расположения блоков VDI ТИП В4 В8



### ТЕХНИЧЕСКИЕ ХАРАКТЕРИСТИКИ

Бренд:	CNCM
Испол.:	Левое
Серия держателя:	В4
Тип держателя:	Стационарный
b1:	70 мм

b2: 35 мм

b3: 10 мм

d1: 30 мм

d2: - мм

d3: - мм

d4: - мм

h1: 20/16 мм

h5: 35 мм

h6: 38 мм

l1: 22 мм

l2: 40 мм

l3: - мм

Вес: 1.500 кг

Габариты (длина/ширина/высота): 18x13x10 см

Вес: 1.500 кг

