

**MVQNL2020K16 резец для наружного точения**

Код: 06001

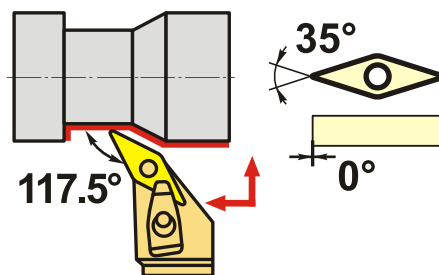
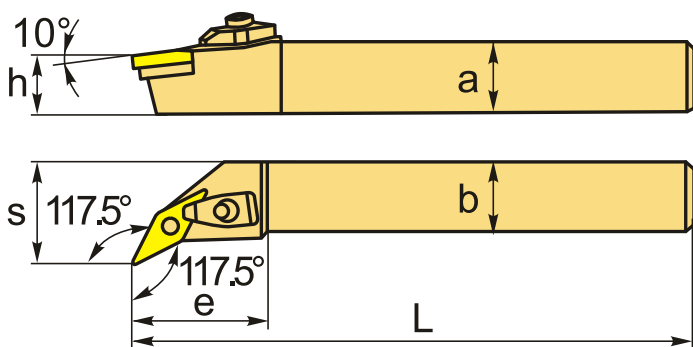
**12 756 Т** с НДС (за 1 шт.)

Бренд: CNCM



**ОПИСАНИЕ**

Резец токарный для наружного точения по металлу со сменными пластинами. Для пластин VN\*\*1604\*\*. Державка токарная с креплением типа М (прижим клин-прихватом сверху). С углом в плане 117.5°.



**Изображен правый**

**ТЕХНИЧЕСКИЕ ХАРАКТЕРИСТИКИ**

Бренд:	CNCM
Подходящие пластины:	VN**1604**
Марка резца:	MVQNR/L
Вид точения:	наружное
Исполнение:	Левое
Система крепления:	М - прижим клин-прихватом сверху
Сечение, а x b:	20x20 мм
Длина, L:	125 (К) мм
Размер устанавливаемой пластины:	16
Форма устанавливаемой пластины:	V-ромбическая 35°

e:	45 мм
h:	20 мм
S:	25 мм
Вес:	0.416 кг
Вес:	0.416 кг

