

MVQNL3232P16 резец для наружного точения

Код: 05998

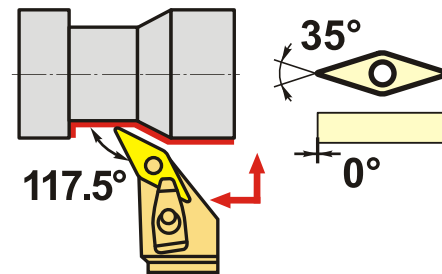
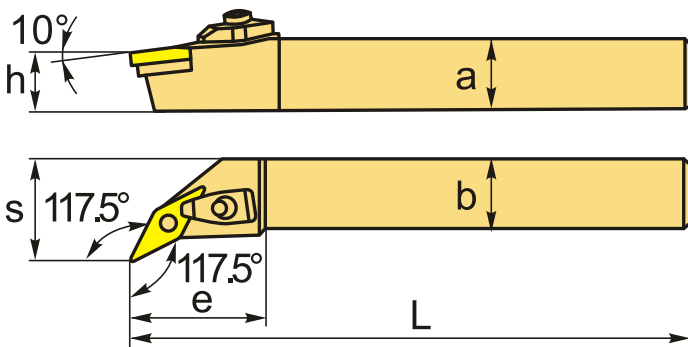
28 929 ₸ с НДС (за 1 шт.)

Бренд: CNCM



ОПИСАНИЕ

Резец токарный для наружного точения по металлу со сменными пластинами. Для пластин VN**1604**. Державка токарная с креплением типа М (прижим клин-прихватом сверху). С углом в плане 117.5°.



Изображен правый

ТЕХНИЧЕСКИЕ ХАРАКТЕРИСТИКИ

Бренд:	CNCM
Подходящие пластины:	VN**1604**
Марка резца:	MVQNR/L
Вид точения:	наружное
Исполнение:	Левое
Система крепления:	М - прижим клин-прихватом сверху
Сечение, а x b:	32x32 мм
Длина, L:	170 (P) мм
Размер устанавливаемой пластины:	16
Форма устанавливаемой пластины:	V-ромбическая 35°

e:	45 мм
h:	32 мм
S:	40 мм
Вес:	1.490 кг
Вес:	1.490 кг

