

PE02.11W40.040.02 фреза концевая со сменными пластинами

Код: 05920

117 937 Т с НДС (за 1 шт.)

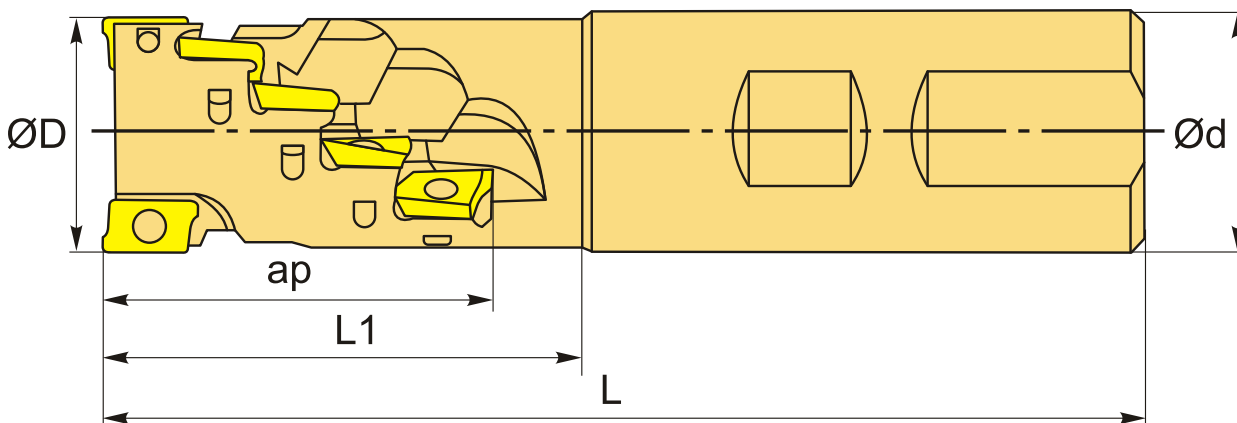
Бренд: CNCM



ОПИСАНИЕ

Фреза концевая со сменными пластинами по металлу для фрезерного станка. Угол в плане 90°. Диаметр - 40 мм. Является аналогом фрезы EMP04-040-XP40-AP11-02. Для пластин APKT11T3****.

Общее количество мест для пластин 12 шт, минимально эффективное количество по рекомендации производителя 2 шт.



ТЕХНИЧЕСКИЕ ХАРАКТЕРИСТИКИ

Бренд:	CNCM
Каналы для СОЖ:	Нет
Марка фрезы с пластинами:	PE02 (K)
Назначение фрезы:	Торцевая фреза Фрезерование уступов Радиусная (Профильная) фреза
Тип хвостовика:	Weldon
Марка концевой фрезы:	PE02 (K)
Вид фрезы:	со сменными пластинами

Подходящие пластины:

АРКТ11Т3**

Угол фрезы/пластины: 90 °

∅D фрезы: 40 мм

Тип фрезы: концевая

ap: 55 мм

∅d: 40 мм

Количество зубьев: 2

L: 150 мм

L1: 75 мм

Особенности фрезы: Кукуруза (длиннокромочная)

Комплект пластин: Приобретаются отдельно

Вес: 1.354 кг

Вес: 1.354 кг

