



SPB532-S отрезное лезвие

Код: 05919

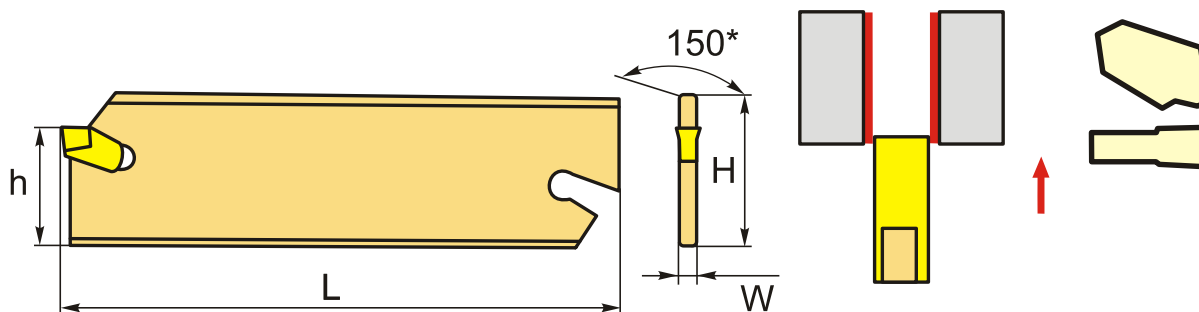
8 305 Т с НДС (за 1шт.)

Бренд: CNCM



ОПИСАНИЕ

Отрезное лезвие по металлу с регулируемым вылетом лезвия. Для пластин ZQMX5N11-1E, SP500, BP500.



ТЕХНИЧЕСКИЕ ХАРАКТЕРИСТИКИ

Бренд:	CNCM
Тип:	Лезвие
Подходящие пластины:	SP500
Марка резца:	SPB-S
Вид точения:	наружное
Ширина пластины, W:	5 мм
Исполнение:	Нейтральное
h:	25 мм
H:	32 мм
L:	150 мм
Вес:	0.166 кг

Бес:

0.166 кг

